

Datový list

Omezovač vratné teploty FJV (PN 16)

Popis



FJV je automatický regulátor teploty určený k regulaci:

- vratné teploty ze zásobníku vody v systémech přímo připojených do soustav centrálního zásobování teplem
- vratné teploty v soustavách centrálního zásobování tepla se směšovací smyčkou.

FJV zajišťuje, aby vratná teplota před tím, než odeče zpět do soustavy centrálního zásobování teplem, byla dostatečně ochlazena na požadovanou hodnotu. Regulátor se při vzrůstající teplotě zavírá.

Regulátor se skládá z regulačního ventilu, termostatického pohonu a hlavice umožňující nastavování teploty. Termostatický pohon tvoří vlnovec.

Montáž je možná jak do přívodního, tak vratného potrubí.

Technické údaje:

- DN 15, 20, 25
- k_{vs} 1,9; 3,4; 5,5 m³/h
- PN 16
- Rozsah nastavení: 20-60 °C
- Teplota:
 - Cirkulační voda / voda s glykolem do 30 %: 2-130 °C
- Připojení:
 - Vnitřní závit
 - Vnější závit (navařovací a koncovky s vnějším závitem)

Objednávání

Příklad:
Omezovač vratné teploty; DN 15; k_{vs} 1,9; PN 16; rozsah nastavení 20-60 °C; T_{max} 130 °C; vnější závit

- 1x Regulátor FJV DN 15
Kódové č.: **003N5117**

Volitelné příslušenství:

- 1x Navařovací koncovka
Kódové č.: **003H6908**

Regulátor FJV

Obrázek	DN	Rozsah nastavení (°C)	k_{vs} (m ³ /h)	Vnitřní závit		Vnější závit	
				Připojení dle ISO 7/1	Kódové č.	Připojení dle ISO 228/1	Kódové č.
	15	20-60	1,9	R _p 1/2	003N2250	G 3/4 A	003N5117
	20		3,4	R _p 3/4	003N3250	G 1 A	003N5118
	25		5,5	R _p 1	003N4250	G 1 1/4 A	003N5119

Příslušenství

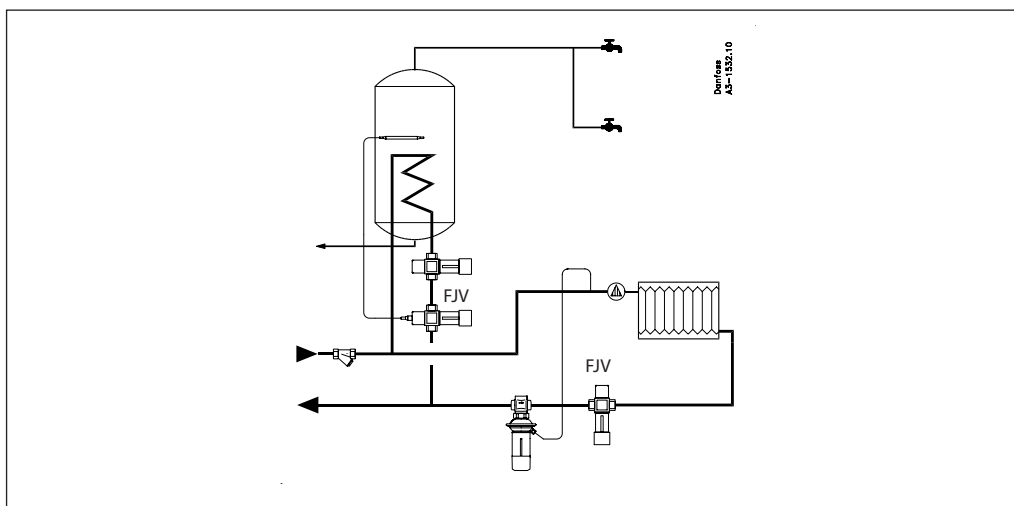
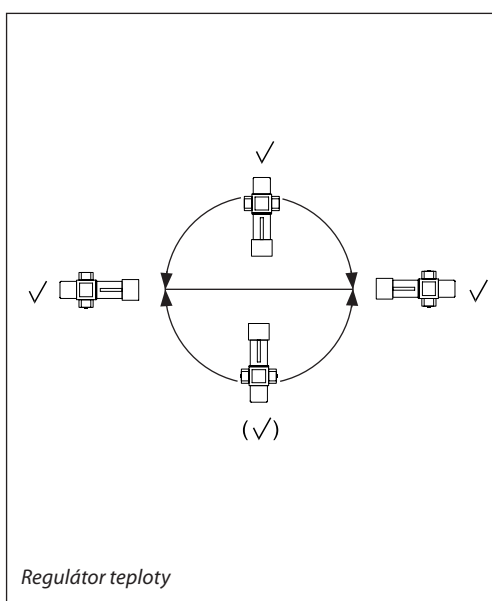
Obrázek	Typové označení	DN	Kódové č.
	Navařovací koncovka	15	003H6908
		20	003H6909
		25	003H6910
	Koncovka s vnějším závitem	15	R 1/2" 003H6902
		20	R 3/4" 003H6903
		25	R 1" 003H6904

Servisní sady

Obrázek	Typové označení	pro	Kódové č.
	Opravná sada Dvě membrány, dva O-kroužky, jeden pryžová kuželka, jedna tuba maziva a osm kusů krytek šroubů ventilu	DN 15	003N4006
		DN 20	003N4007
		DN 25	003N4008
	Termostatický pohon 20-60 °C		003N0084

Technické údaje

Jmenovitý průměr	DN	15	20	25
K_{vs} hodnota	m ³ /h	1,9	3,4	5,5
Jmenovitý tlak	PN	16		
Maximální diferenční tlak	bar	10		
Médium		Cirkulační voda / glykolová voda do 30 %		
pH média		min. 7, max. 10		
Teplota média	°C	-25 až +130		
Materiály				
Tělo ventilu	vnitřní závit	Ms 58, lisovaná za horka, DIN 17660, W. č. 2.0401, CuZn40Pb3		
	vnější závit	Mosaz odolná proti odzinkování BS 2872/CZ132		
Ventilové sedlo		CrNi ocel, DIN 17440, W. č. 1.4301		
Kuželka ventilu		Pryž-NBR		
Vřeteno		Mosaz odolná proti odzinkování BS 2874/CZ132		
Membrána, O-kroužky		Pryž-EPDM		

Princip použití

Instalační polohy


1. Regulátor FJV se musí instalovat hned zásobník teplé vody.
2. Jestliže je požadováno ústřední řízení vratné teploty (v soustavách centrálního zásobování tepla se směšovací smyčkou), regulátor FJV musí být umístěn tak, aby vratná teplota ze zásobníku tepla neovlivňovala tento prvek.

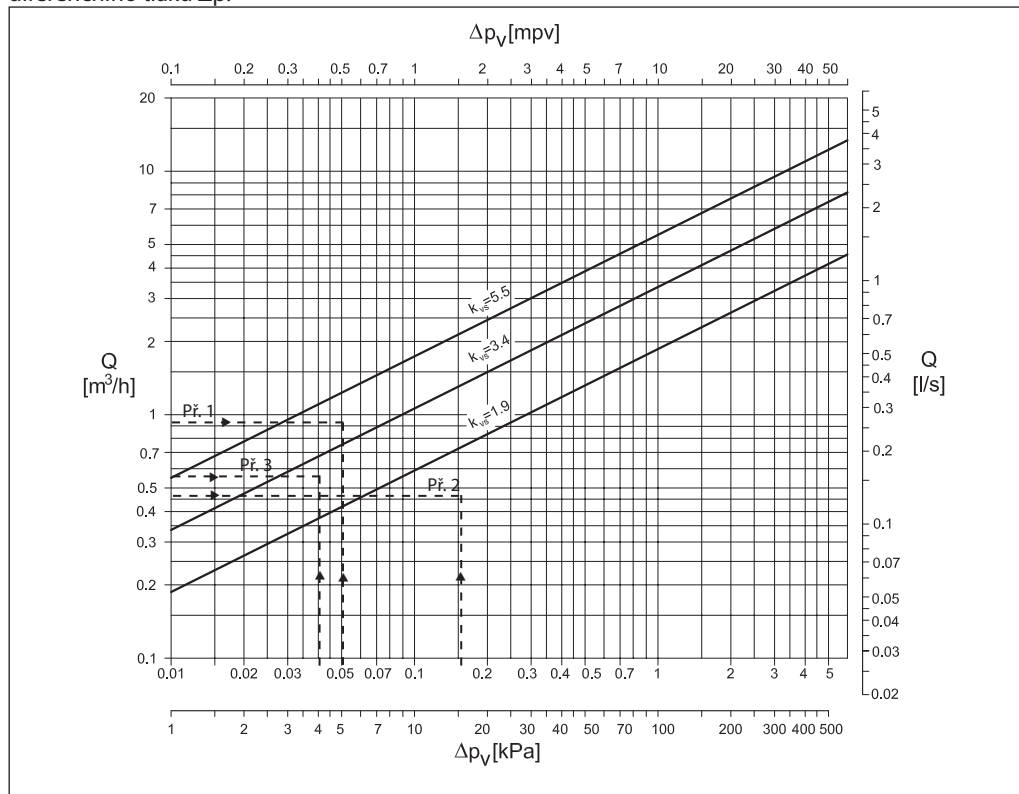
Regulátor se musí instalovat pouze do vratného potrubí. Do přívodního potrubí systému se doporučuje osadit sítko, viz kapitola „Princip použití“. Regulátor je možné instalovat v jakékoliv poloze tak, aby směr průtoku vody odpovídal symbolu šipky na tělese regulátoru.

Regulátor FJV nesmí být izolován, jinak by byla ovlivněna regulační činnost ventilu - musí být umožněn odvod tepla.

V návodu, který je dodáván spolu s regulátorem, jsou podrobně uvedeny instalační a servisní podmínky. Další návody jsou volně dostupné.

Dimenzování

Kapacitní diagram, P pásmo ~16 K.
Regulační kapacita Q je dána pro různé hodnoty
diferenčního tlaku Δp .



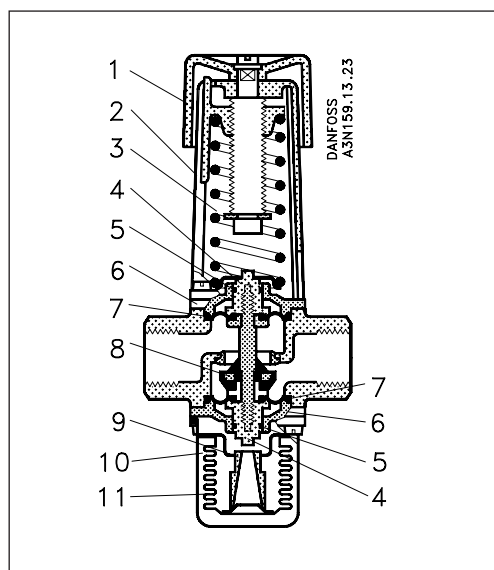
Příklad 1
Objem vody: 1,0 m³/h (0,28 l/s)
Diferenční tlak: 0,05 bar (0,5 m mpv)
 $k_v = 4,5 \rightarrow k_{VS} = 5,5$
Volba ventilu: FJV 25

Příklad 2
Objem vody: 0,5 m³/h (0,14 l/s)
Diferenční tlak: 0,15 bar (1,5 m mpv)
 $k_v = 1,3 \rightarrow k_{VS} = 1,9$
Volba ventilu: FJV 15

Příklad 3
Objem vody: 0,6 m³/h (0,17 l/s)
Diferenční tlak: 0,04 bar (0,4 m mpv)
 $k_v = 3,0 \rightarrow k_{VS} = 3,4$
Volba ventilu: FJV 20

Konstrukce

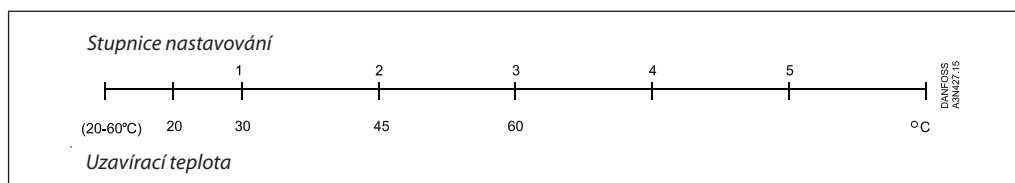
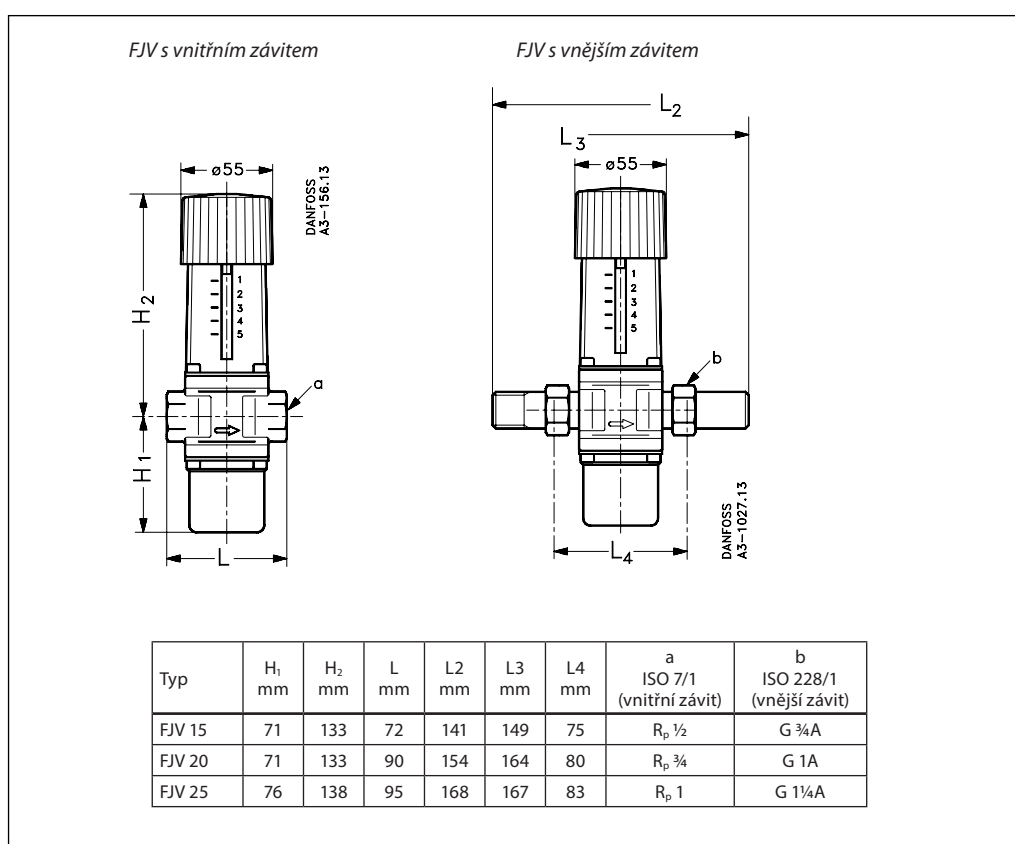
1. Hlavice pro nastavování teploty
2. Pouzdro pružiny
3. Nastavovací pružina
4. Vodítko vřetena
5. O-kroužek
6. Kryt ventilu
7. Membrána
8. Kuželka ventilu
9. Zarážka vlnovce
10. Termostatický pohon
11. Vlnovec



Nastavení
Nastavení teploty

Regulátor FJV je vybaven číslovanou stupnicí. Diagram znázorňuje vztah mezi čísly na stupnici a teplotou vratné vody.

Uvedené hodnoty jsou pouze informativní.


Rozměry

Danfoss s.r.o.

V Parku 2316/12
148 00 Praha 4 - Chodov
Tel.: (2) 83 014 212, 111
Fax: (2) 83 014 567
E-mail: danfoss.cz@danfoss.com
www.danfoss.cz
www.cz.danfoss.com

Danfoss nepřijímá odpovědnost za případné chyby v katalogích, brožurách a dalších tiskových materiálech. Danfoss si vyhrazuje právo změnit své výrobky bez předchozího upozornění. To se týká také výrobků již objednaných za předpokladu, že takové změny nevyžadují dodatečné úpravy již dohodnutých podmínek. Všechny ochranné známky uvedené v tomto materiálu jsou majetkem příslušných společností. Danfoss a logo firmy Danfoss jsou ochrannými známkami firmy Danfoss A/S. Všechna práva vyhrazena.