

Technické údaje

Vyvažovací ventily USV přestavitelné na automatickou verzi

Použití / Popis



Ventily USV jsou konstruovány pro ruční hydraulické vyvažování topných a chladicích systémů.

USV-I (červená otočná hlavice) se používá společně s ventilem USV-M k omezení průtoku v topných systémech. Pokud určité sektory potrubí nepotřebují regulaci tlakové diference, USV-I a USV-M se mohou použít jako uzavírací a měřicí ventily.

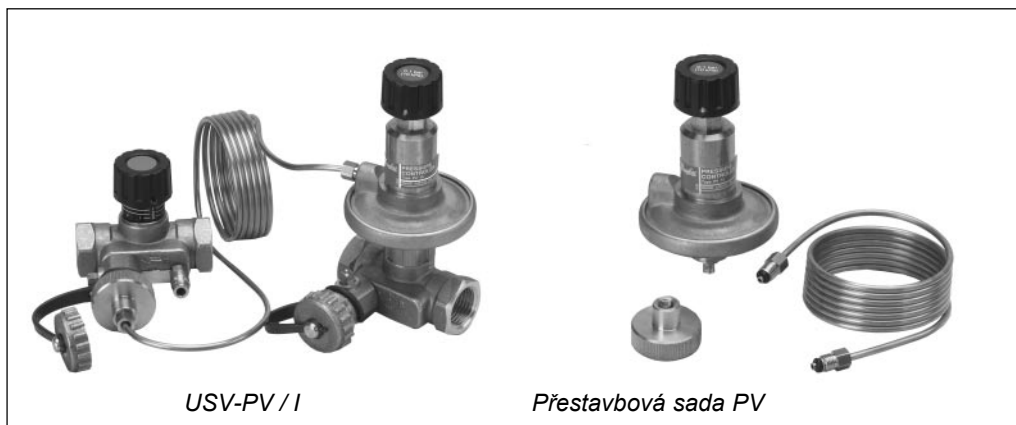
Ventil USV-M (modrá otočná hlavice) může být přestaven na automatický vyvažovací ventil USV-PV. Ventil USV-M je konstruován pro instalaci do vratného potrubí.

Přestavba z ručního na automatické

vyvažování se provádí namontováním regulátoru PV na ventil USV-M. Systém není třeba během přestavby odtlakovat a hodnoty kv se nezmění. USV-PV udržuje konstantní tlakovou diferenci ve stoupačce.

Díky své speciální konstrukci má USV-PV pevné připojení mezi krytem membrány a kuželkou ventilu. Membránový regulátor tedy působí pouze proti síle seřizovací pružiny. Vynikající regulace tlakové diference se dosáhne díky následující charakteristice konstrukce:

- Tlakově odlehčená kuželka
- Membrána přizpůsobená každé velikosti ventilu, poskytující konstantní úroveň výkonu u všech velikostí.



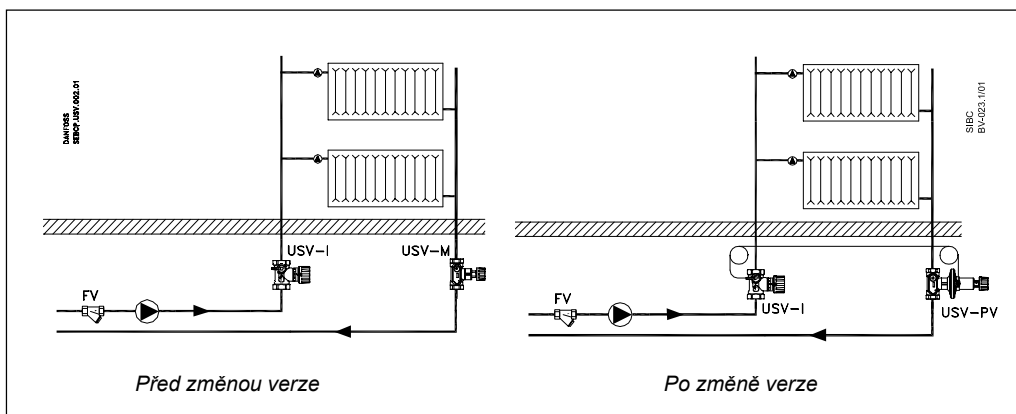
USV-PV (modrá otočná hlavice) je konstruován tak, aby udržel konstantní nastavení diferenčního tlaku ve stoupačce. Případná provozní hlučnost způsobená vysokým diferenčním tlakem vytvořeným změnami v systému může být odstraněna přestavením ručně ovládaného ventilu na regulátor diferenčního tlaku.

USV-PV může být nastaven tak, aby reguloval diferenční tlak v rozmezí od 0,05 bar do 0,25 bar (5 kPa až 25 kPa). Regulátor PV je nastaven z výroby na 0,1 bar (10 kPa). Sada PV pro změnu na automatickou verzi

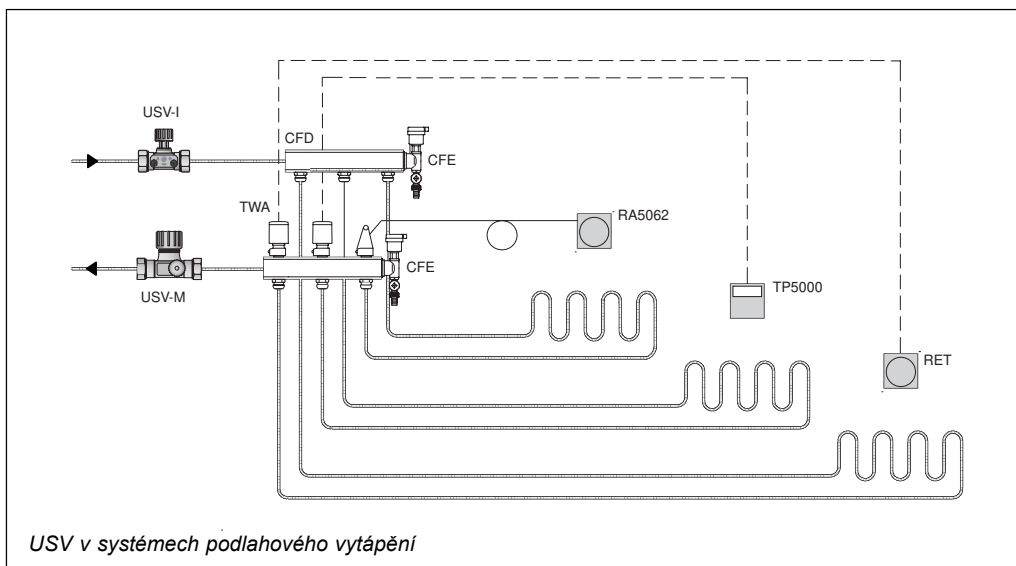
obsahuje impulzní trubku a závitové připojení pro výpustný kohout USV-I.

USV-M(PV) a USV-I jsou kompaktní ventily, ve kterých jsou provozní součásti a připojení umístěny v úhlu 90°, takže přes malé rozměry ventilu je přístup pro instalování a provoz optimální. Izolační krytky do 80 °C nebo 120 °C jsou k dispozici jako příslušenství.

USV-M a USV-I jsou dodávány v balení s vnitřním nebo vnějším závitem. Vybere-li se vnější závit, může být jako příslušenství dodána závitová nebo navařovaná svuka.

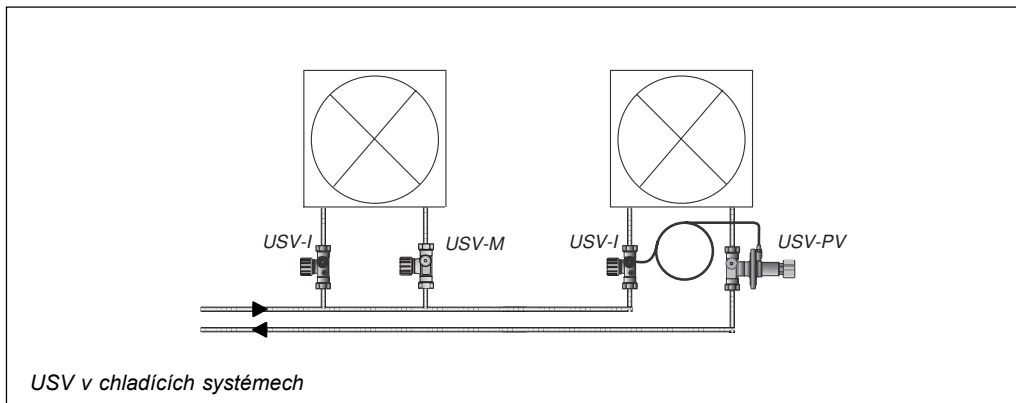
Použití /Popis
(pokračování)


Přestavitelné ventily USV se používají pro manuální a automatické vyvážení topných systémů. Pokud má být systém vybaven regulátorem tlakové diference, může být USV doplněn regulátorem PV.



USV v systémech podlahového vytápění

Přestavitelné regulační ventily se používají pro ruční vyvážení rozdělovacího potrubí systémů podlahového vytápění.



USV v chladicích systémech

Přestavitelné regulační ventily USV se používají k ručnímu nebo automatickému hydraulickému vyvážení chladicích zařízení, tj. fancoilů nebo chladicích stropů.

Objednávání
Sada USV (obsahuje jeden ventil USV-M a jeden USV-I)

Typ	DN	k_{vs} [m ³ /h]	Vnitřní závit ISO 7/1	Objednací číslo	Vnější závit ISO 228/1	Objednací číslo
	15	1,6	Rp 1/2	003Z2141	G 3/4 A	003Z2146
	20	2,5	Rp 3/4	003Z2142	G 1 A	003Z2147
	25	4,0	Rp 1	003Z2143	G 1 1/4 A	003Z2148
	32	6,3	Rp 1 1/4	003Z2144	G 1 1/2 A	003Z2149
	40	10	Rp 1 1/2	003Z2145	G 1 3/4 A	003Z2150
	50*	16	Rp 2	003Z2155	G 2 1/4 A	003Z2160

** DN 50 se nedá přestavět*
Regulátor PV pro změnu ventilu USV-M na automatickou verzi

Typ	DN	Poznámky	Objednací číslo
	15	Obsahuje: impulzní trubku 1,5 m a závitové připojení	003Z2156
	20		003Z2157
	25		003Z2158
	32		003Z2159
	40		

Aby se mohl systém přestavět na funkci regulace diferenciálního tlaku, není nutné ho odtlakovat. Hodnota K_v se nezmění.
Ventil USV-M

Typ	DN	k_{vs} [m ³ /h]	Vnitřní závit ISO 7/1	Objednací číslo	Vnější závit ISO 228/1	Objednací číslo
	15	1,6	Rp 1/2	003Z2121	G 3/4 A	003Z2126
	20	2,5	Rp 3/4	003Z2122	G 1 A	003Z2127
	25	4,0	Rp 1	003Z2123	G 1 1/4 A	003Z2128
	32	6,3	Rp 1 1/4	003Z2124	G 1 1/2 A	003Z2129
	40	10	Rp 1 1/2	003Z2125	G 1 3/4 A	003Z2130
	50*	16	Rp 2	003Z2153	G 2 1/4 A	003Z2154

** DN 50 se nedá přestavět*
Ventil USV-I

Typ	DN	k_{vs} [m ³ /h]	Vnitřní závit ISO 7/1	Objednací číslo	Vnější závit ISO 228/1	Objednací číslo
	15	1,6	Rp 1/2	003Z2131	G 3/4 A	003Z2136
	20	2,5	Rp 3/4	003Z2132	G 1 A	003Z2137
	25	4,0	Rp 1	003Z2133	G 1 1/4 A	003Z2138
	32	6,3	Rp 1 1/4	003Z2134	G 1 1/2 A	003Z2139
	40	10	Rp 1 1/2	003Z2135	G 1 3/4 A	003Z2140
	50	16	Rp 2	003Z2151	G 2 1/4 A	003Z2152


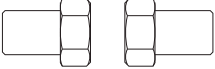
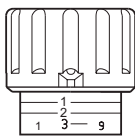
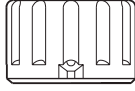
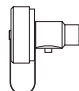

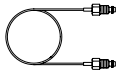
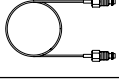
Technické údaje

Max. pracovní tlak 16 bar
 Zkušební tlak 25 bar
 Max. tlaková diference
 ve ventilu (USV-M/PV) 0,8 bar (80kPa)
 Max. tlaková diference
 ve ventilu (USV-I) 1,5 bar (150kPa)
 teplota média -20 až 120°C

Materiál částí ve styku s vodou:


Těleso ventilu,
 vřeteno, atd Mosaz
 Kuželka ventilu (USV-M/PV) Mosaz
 odolná proti odzinkování
 Membrána a o-kroužky EPDM
 Pružina Nerezová ocel

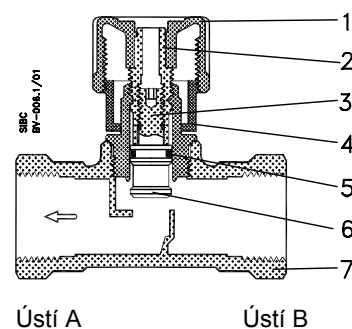
Příslušenství a náhradní díly

	Poznámky / Připojení	Objednací číslo
Vsvuka se závitem (Pouze pro vnější závit) 	DN 15, G 3/4 A	003N5070
	DN 20, G 1 A	003N5071
	DN 25, G 1 1/4 A	003N5072
	DN 32, G 1 1/2 A	003N5073
	DN 40, G 1 3/4 A	065F6060
	DN 50, G 2 1/4 A	003L8162
Navařovaná vsvuka (Pouze pro vnější závit) 	DN 15, G 3/4 A	003N5090
	DN 20, G 1 A	003N5091
	DN 25, G 1 1/4 A	003N5092
	DN 32, G 1 1/2 A	003N5093
	DN 40, G 1 3/4 A	065F6080
	DN 50, G 2 1/4 A	003L8163
Uzavírací hlavice pro USV-I (černá) 	DN 15	003L8155
	DN 20	003L8156
	DN 25	003L8157
	DN 32	003L8158
	DN 40	003L8158
	DN 50	003L8158
Uzavírací hlavice pro USV-M (černá) 	DN 15	003L8146
	DN 20	003L8147
	DN 25	003L8148
	DN 32	003L8149
	DN 40	003L8149
	DN 50	003L8149
Výpustný kohout 		003L8141
Měřicí nástavec 	Pro výpustný kohout	003L8143
Spojovací vsvuka pro impulzní trubku (náhradní díl)	Pro výpustný kohout	003Z0109
Impulzní trubka 	1.5 m	003L8152
Impulzní trubka 	5 m	003L8153
Izolační kryt do 80 °C do 120 °C	DN 15	003L8165
	DN 20	003L8166
	DN 25	003L8167
	DN 32	003L8168
	DN 40	003L8169
	DN 50	003L8164
	DN 15	003L8170
	DN 20	003L8171
	DN 25	003L8172
	DN 32	003L8173
	DN 40	003L8139
	DN 50	003L8138

Konstrukce

1. Uzavírací hlavice
2. Uzavírací vřeteno
3. seřizovací vřeteno
4. Stupnice
5. O-kroužky
6. Kuželka ventilu
7. Těleso ventilu

DN	
15	2.5
20	3
25	4
32	5
40	5


Obr. 8 USV-I

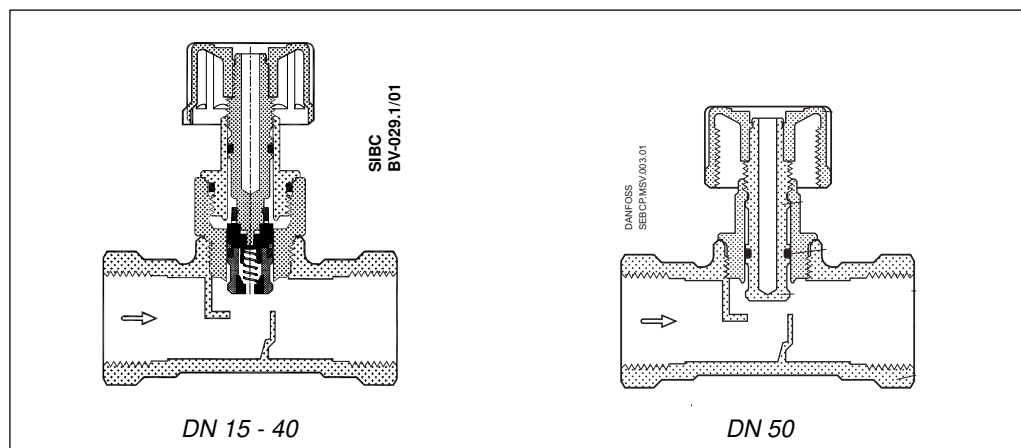
USV-I má zdvojenou kuželku (3,6), která umožňuje maximální omezení zdvihu. čímž dosahuje maximálního omezení průtoku. Může také vykonávat uzavírací funkci. Ventil USV-I je vybaven vsuvkami pro měření průtoku a připojením pro USV-P/PV impulzní trubku.

K omezení průtoku použijte následující postup:

Otočte knoflíkem ventilu (1) plně proti směru hodinových ručiček, abyste otevřeli ventil. Značka na knoflíku bude nyní proti "0" na stupnici (4). Otočte knoflík ventilu (1) po směru hodinových ručiček do požadovaného nastavení (např. pro nastavení 2.2 se musí knoflík otočit o dvě plné otáčky a poté

dopředu ke "2" na stupnici. Podržte knoflík (1), abyste udrželi nastavení (např. 2.2) a pomocí šestihybného klíče dotáhněte vřeteno na doraz proti směru hodinových ručiček (dokud necítíte polohu zastavení). Otočte úplně hlavici ventilu (1) na doraz proti směru hodinových ručiček, takže značka na hlavici je proti "0" na stupnici.(4). Ventil je nyní otevřen na tolik otáček od zavřené polohy (2.2), jak lze vidět na stupnici. K vynulování nastavení otočte šestihybným klíčem zcela po směru hodinových ručiček (na doraz).

Nezapomeňte, že se musí hlavice držet zároveň na jejím "0" nastavení.


USV-M


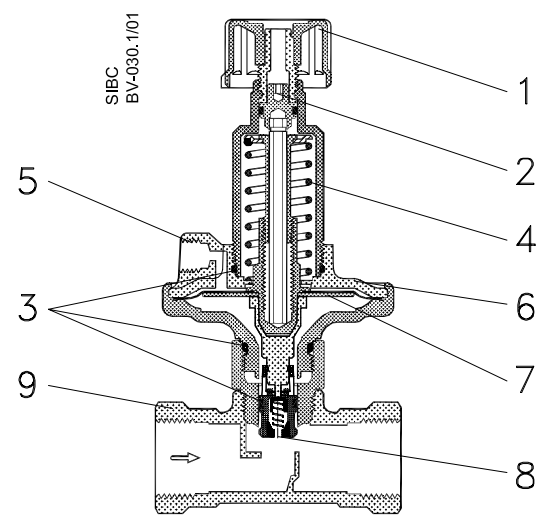
USV-M může být přestaven na automatický vyvažovací ventil USV-PV bez jakéhokoliv odtlačování systému.

U ventilu USV-M o jmenovitém průměru DN 50 není možnost přestavby.

Konstrukce
(pokračování)
Ventil USV-PV

1. Uzavírací hlavice
2. Seřizovací vřeteno tlakové diference
3. O-kroužek
4. Seřizovací pružina
5. Připojení impulzní trubky
6. Kryt membrány
7. Regulační membrána
8. Tlakově odlehčená kuželka ventilu
9. Těleso ventilu

DN	
15	2,5
20	3
25	4
32	5
40	5



Otáčky (n)	bar
0	0,25
1	0,24
2	0,23
3	0,22
4	0,21
5	0,20
6	0,19
7	0,18
8	0,17
9	0,16
10	0,15
11	0,14
12	0,13
13	0,12
14	0,11
15 *	0,10
16	0,09
17	0,08
18	0,07
19	0,06
20	0,05

* Nastavení z výroby

USV-PV je konstruován tak, aby udržel konstantní nastavenou tlakovou diferenci. Prostřednictvím vnitřního připojení - přes kuželku (8) a společně se seřizovací pružinou (4) působí tlak ve vratném potrubí na spodní stranu regulační membrány (7), zatímco tlak v přívodním potrubí působí na vršek membrány prostřednictvím impulzní trubky. Tímto způsobem udržuje odlehčovací ventil nastavenou tlakovou diferenci ve stoupačce.

USV-PV je z výroby nastaven na 0,1 bar (10 kPa). Nastavení diferenčního tlaku se může měnit v rozmezí 0,05 bar a 0,25 bar (5 kPa a 25 kPa).

Dimenzování

Požadavek:

- A. Správný rozměr ventilu USV-M / I
- B. Správné přednastavení USV-I

Je dáno:

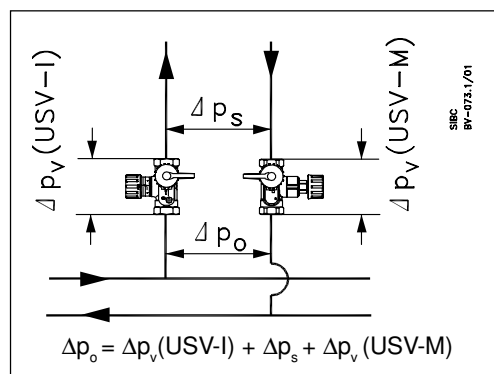
1. Max. průtok stoupačkou
 $Q = 0,80$ [m³/h]
2. Tlaková ztráta ve stoupačce
 $\Delta p_s = 15$ [kPa]
3. Dostupný tlak čerpadla
 $\Delta p_o = 45$ [kPa]

Řešení:
A) Správný rozměr ventilu:

Pro výběr ventilu mohou být kritéria rozměr potrubí a nízká tlaková ztráta (při úplně otevřeném ventilu).

V příkladu je zvolen ventil USV-M 20
Tlaková ztráta se odečte z diagramu dimenzování (str. 8), když se zvolí vodorovná příčka ventilu o rozměru DN 20 s přednastavením 3.2 (úplně otevřený ventil), aby protínala osu k_v v hodnotě $k_v = 2,5$ m³/h.

Přímka spojující tento bod a hodnotu $Q = 0,80$ m³/h protíná stupnici diferenčního tlaku na hodnotě Δp_v (USV-M) = 10 [kPa].


B) Správný Rozměr USV-I a přednastavení:

Diferenční tlak v USV-I může být vypočítán takto:

$$\Delta p_v \text{ (USV-I)} = \Delta p_o - \Delta p_s - \Delta p_v \text{ (USV-M)}$$

$$\Delta p_v = 45 \text{ kPa} - 15 \text{ kPa} - 10 \text{ kPa} = 20 \text{ kPa}$$

V příkladu je zvolen ventil USV-I 20.

Správné přednastavení můžeme najít v diagramu dimenzování na straně 7, vezmeme-li příčku vedoucí z bodu max. průtoku $Q = 0,80$ m³/h k diferenčnímu tlaku Δp_v (USV-I) = 20 kPa k průsečíku osy k_v v hodnotě $k_v = 1,8$ m³/h.

Vedte vodorovnou příčku vedenou z tohoto bodu ke křivce seřízení zvoleného ventilu (DN 20). Počínaje uzavřeným ventilem je vyžadováno přednastavení na 1,6 otáček.

USV-PV
Požadováno:

Nastavení diferenčního tlaku USV-PV

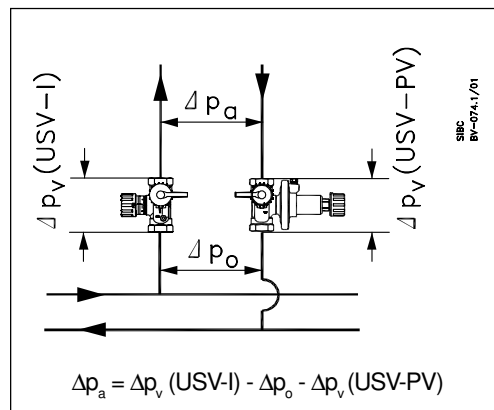
Je dáno:

1. Požadovaný max. průtok stoupačkou
 $Q = 0,80$ [m³/h]
2. Tlaková ztráta ve stoupačce
 $\Delta p_s = 15$ [kPa]
3. dostupný tlak čerpadla
 $\Delta p_o = 45$ [kPa]

Řešení:

USV-M je přestaven na verzi USV-PV namontováním regulátoru PV k ventilu USV-M a připojením k USV-I impulzní trubicou.

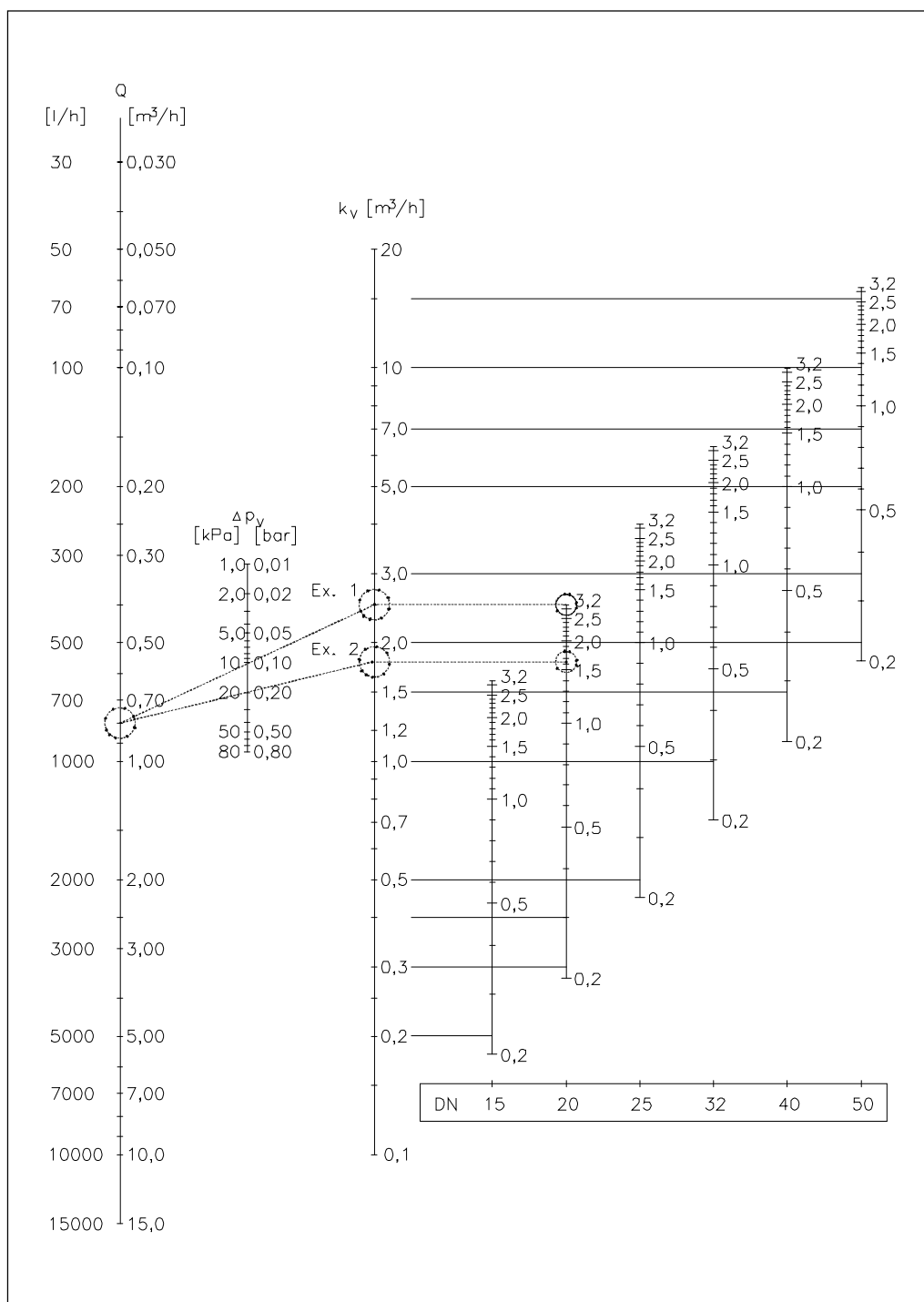
USV-PV udržuje konstantní diferenční tlak Δp_a (tlaková ztráta ve stoupačce viz obr.). USV-PV musí být nstaven na $\Delta p_a = 15$ kPa (0,15 bar) .



**Dimenzování
(pokračování)**

 Hodnoty k_v [m^3/h] pro různá přednastavení:

Rozměr	Počet otáček							
	0.2	0.5	1.0	1.5	2.0	2.5	3.0	3.2
DN 15	0.2	0.4	0.8	1.1	1.3	1.5	1.6	1.6
DN 20	0.3	0.7	1.3	1.7	2.0	2.3	2.5	2.5
DN 25	0.4	1.1	1.9	2.7	3.3	3.6	3.9	4.0
DN 32	0.7	1.7	3.1	4.3	5.2	5.7	6.1	6.3
DN 40	0.9	2.1	4.2	5.9	7.4	8.7	9.7	10.0
DN 50	1.7	4.1	7.6	10.5	12.7	14.0	15.2	16.0



Přímka spojující stupnice pro průtok, diferenční tlak a hodnotu k_v ukazuje v diagramu vztah mezi těmito třemi proměnnými.

$$k_v = \frac{10 \times Q}{\sqrt{\Delta p}}$$

 Q [m^3/h]

 Δp [kPa]

Vodorovná přímka od průsečíku s osou k_v ukazuje hodnotu přednastavení pro každou velikost ventilu.

**Měření průtoku a
diferenčního tlaku**

Ventil USV-I je vybaven měřicí vsuvkou a výpustným kohoutem, měřicí nástavec může být připojen k výpustnému kohoutu a diferenční tlak ve ventilu může být měřen za použití měřicího zařízení PFM firmy Danfoss PFM 3000 nebo jiných standardních zařízení. S použitím charakteristiky tlakové ztráty USV-I a diferenčního tlaku úplně otevřeného ventilu můžeme získat skutečný průtok.

Poznámka:

Při měření přednastavení průtoku musí být všechny radiátorové ventily seřízeny na jmenovitý průtok.

Měření diferenčního tlaku [Δp] ve stoupačkách.

Výpustný kohout ventilu USV-I a USV-M musí být namontován s měřicím nástavcem (obj. č. Danfoss 003L8143).

Instalace

Ventil USV-I musí být instalován do přívodního potrubí.
Ventil USV-M musí být instalován do vratného potrubí.

Směr proudění se musí řídit podle šipky na tělese ventilu.

Ventily USV-I a USV-M mohou být instalovány v libovolné poloze, pokud jsou dodrženy podmínky instalace.

Doporučujeme instalovat do přívodního potrubí filtr, typ Danfoss FV

Po přestavení ventilu USV-M na USV-PV musí být před instalací propláchnuta impulzní trubka mezi USV-I a USV-PV.

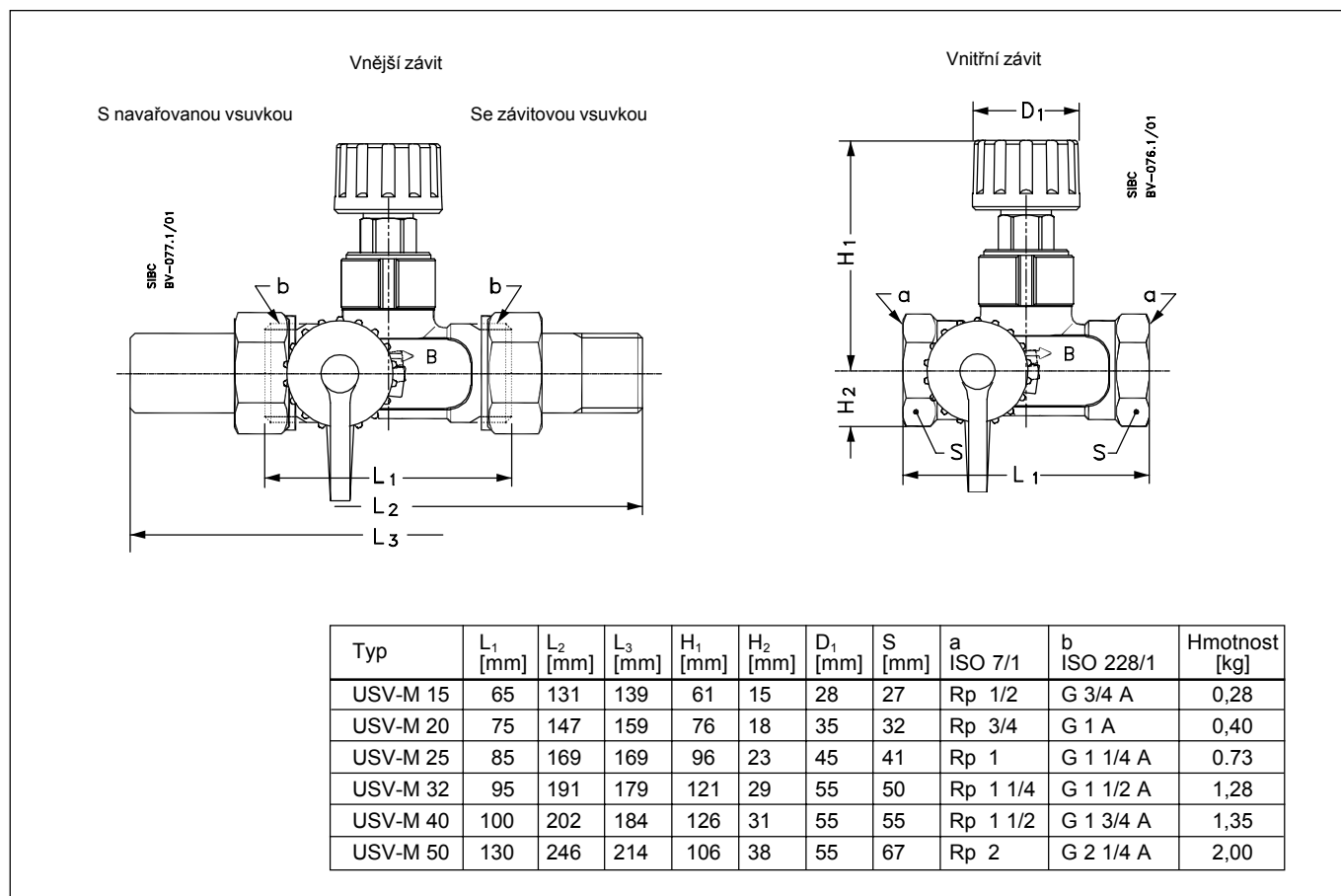
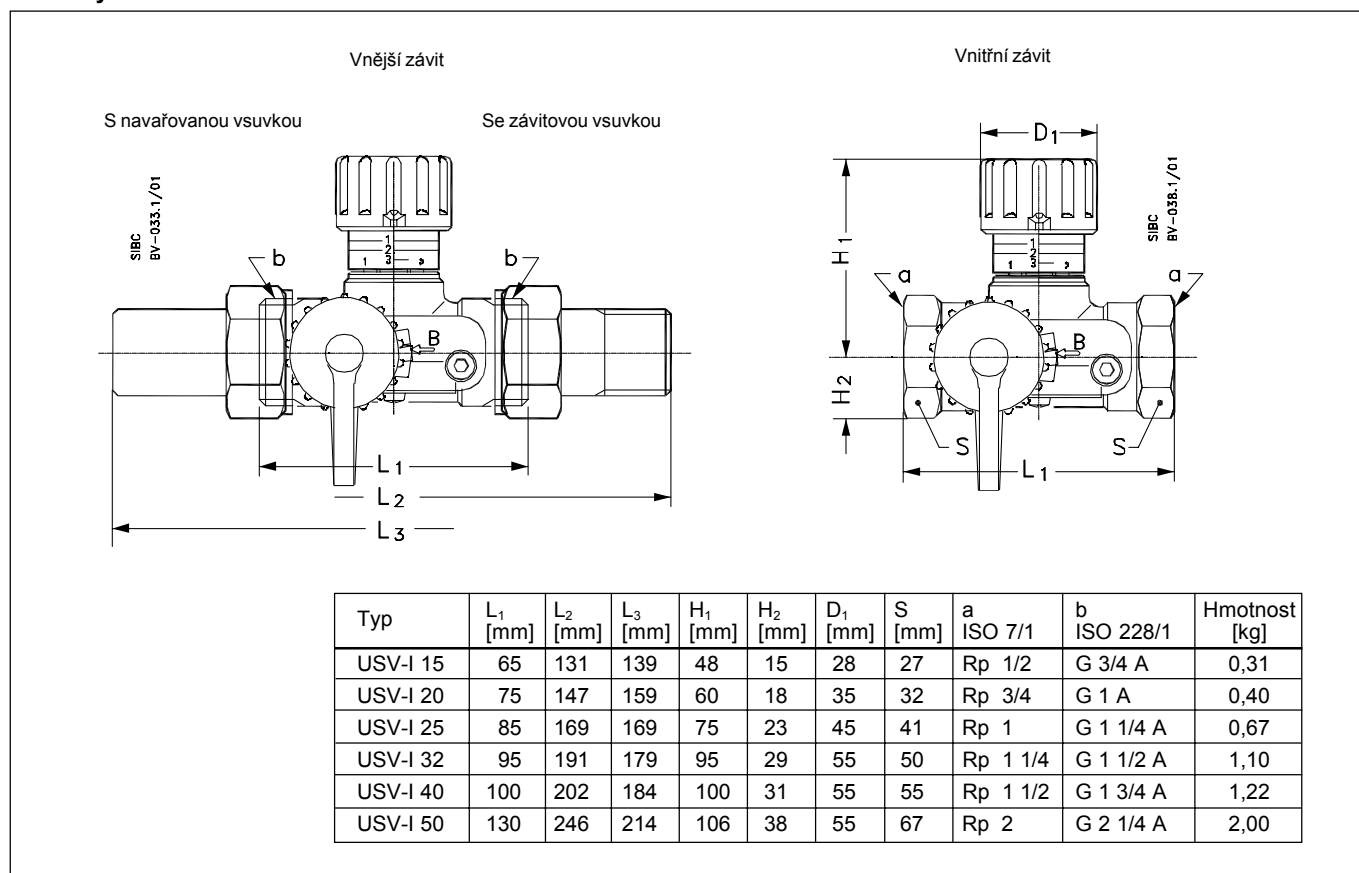
90° úhel mezi všemi provozními funkcemi (uzavírání, vypouštění, nastavení, měření) dovoluje jednoduchý přístup při všech montážních podmínkách.

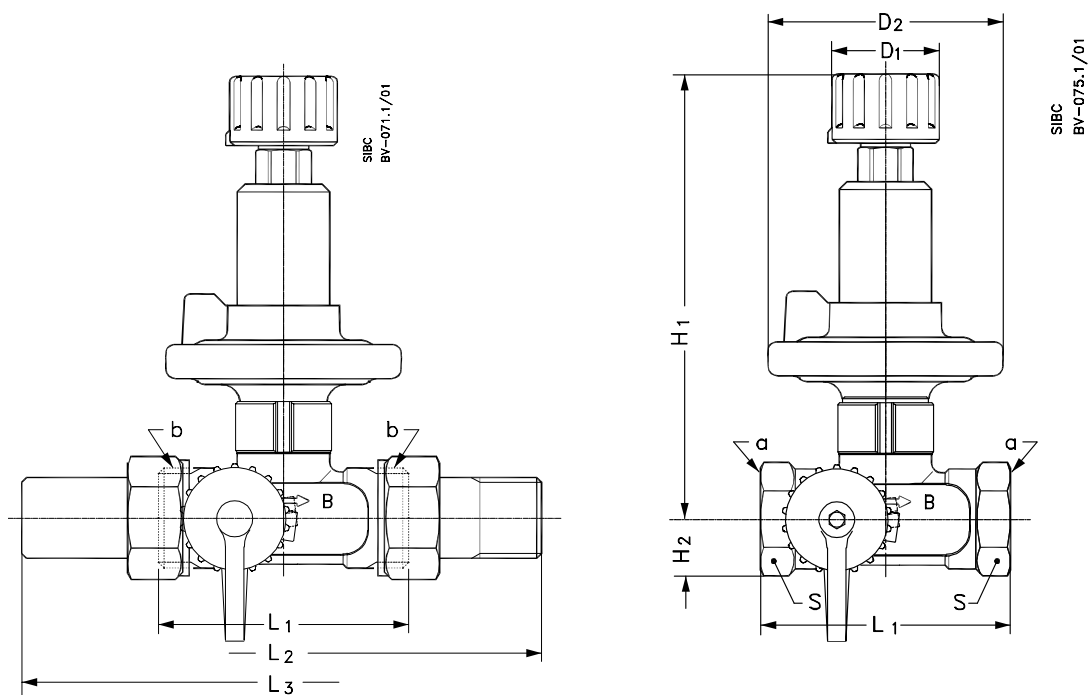
Tlaková zkouška

Max. zkušební tlak 25 bar

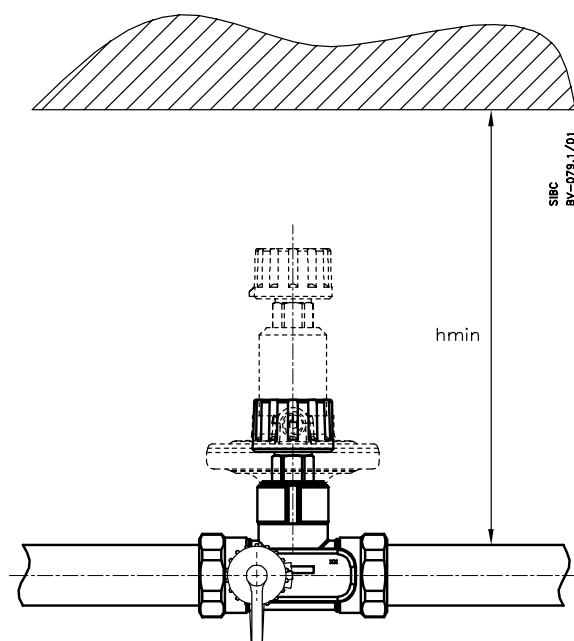
Při tlakové zkoušce systému je nutno zajistit, že na obou stranách membrány je tentýž statický tlak, aby se zabránilo poškození regulátoru tlaku. To znamená, že impulzní trubka musí být připojena a každý jehlový ventil musí být otevřen.

Pokud je USV-PV instalován v kombinaci s USV-I, oba ventily mohou být otevřené nebo zavřené (oba ventily musí být ve stejné poloze!).

Rozměry




Typ	L_1 [mm]	L_2 [mm]	L_3 [mm]	H_1 [mm]	H_2 [mm]	D_1 [mm]	D_2 mm	S [mm]	a ISO 7/1	b ISO 228/1	Hmotnost [kg]
USV-PV 15	65	131	139	115	15	28	61	27	Rp 1/2	G 3/4 A	0,55
USV-PV 20	75	147	159	144	18	35	76	32	Rp 3/4	G 1 A	0,90
USV-PV 25	85	169	169	184	23	45	98	41	Rp 1	G 1 1/4 A	1,80
USV-PV 32	95	191	179	230	29	55	122	50	Rp 1 1/4	G 1 1/2 A	3,35
USV-PV 40	100	202	184	235	31	55	122	55	Rp 1 1/2	G 1 3/4 A	3,45



	h_{min} [mm]
DN 15	150
DN 20	200
DN 25	250
DN 32/40	320

Danfoss neodpovídá za možné chyby v katalozích, brožurách a jiných tištěných materiálech. Danfoss si vyhrazuje právo provádět změny na svých výrobcích bez předchozího upozornění. To platí také pro výrobky již objednané, za předpokladu, že takové úpravy lze provést bez nutnosti dodatečných změn již dohodnutých technických podmínek. Všechny obchodní značky v tomto prospektu jsou majetkem příslušných firem. Danfoss a logotyp Danfoss jsou chráněnými obchodními značkami Danfoss A/S. Všechna práva vyhrazena.

**Danfoss, s.r.o.**

V Chotejně 15,
102 00 Praha 10
Tel.: +420 283 014 111
Fax: +420 283 014 567
E-mail: danfoss.cz@danfoss.com
www.danfoss.cz