

Datový list

Mísící kohouty HRE 3, HRE 4

Popis



Mísící kohouty Danfoss HRE jsou především určeny pro regulaci teploty teplotnosné látky v topných systémech, kde lze akceptovat určitou propustnost uzavřených ventilů a kde není zvýšený nárok na přesnou charakteristiku ventilu.

Mísící kohouty HRE se mohou používat v kombinaci s elektrickými pohony AMB 162 a AMB 182.

Vlastnosti:

- Litinové těleso s vnitřním závitem
- Nejnižší propustnost ve své třídě
- Jedinečný indikátor polohy (viditelný i po namontování ventilu dovnitř)
- Ergonomická páka
- Pro směšovací a rozdělovací aplikace
- Vnitřní závitové připojení

Technické údaje:

- DN 20-50
- k_{vs} 6,3-40 m³/h
- PN 6
- t_{max} = 110 °C
- 3cestný nebo 4cestný
- Charakteristika S

Objednávání

Typ	DN (mm)	k_{vs} (m ³ /h)	PN	Připojení	Obj.č.	
					HRE 3	HRE 4
HRE 3 HRE 4	20	6,3	6	Rp ¾"	065Z0418	065Z0423
	25	10		Rp 1"	065Z0419	065Z0424
	32	16		Rp 1 ¼"	065Z0420	065Z0425
	40	25		Rp 1 ½"	065Z0421	065Z0426
	50	40		Rp 2"	065Z0422	065Z0427

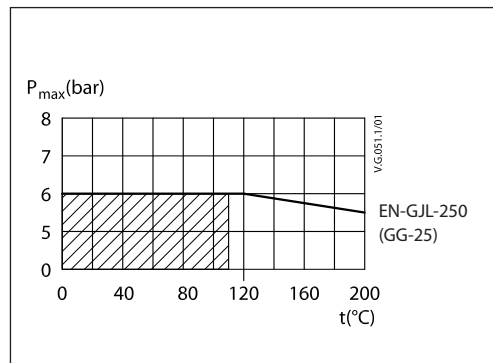
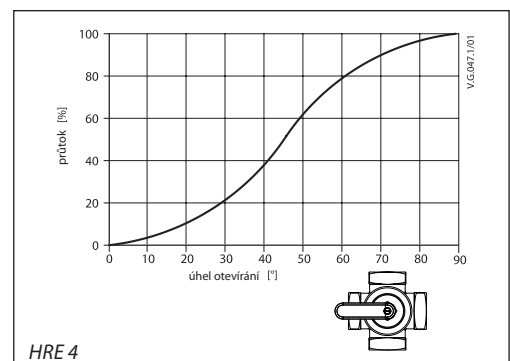
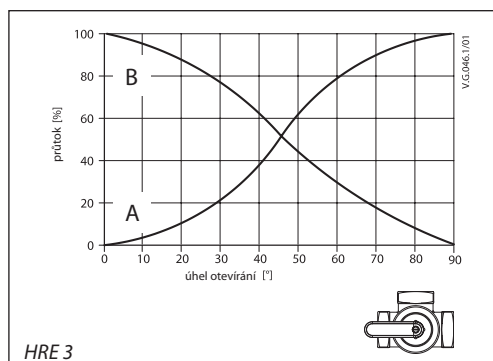
Náhradní díly a příslušenství

Typ	DN	Obj.č.	
Připojovací sada		065Z0440*	
Přestrojovací připojovací sady pro rotační ventily		065Z0441	
Náhradní rukojeť		065Z0442	
Průhledný kryt, stupnice a ukazatel	15-20	065Z0444	
	25	065Z0445	
	32	065Z0446	
	40	065Z0447	
	50	065Z0448	
Ucpávka	HRE 3/4	20	065Z0449
	HRE 3/4	25	065Z0450
	HRE 3/4	32	065Z0451
	HRE 3	40	065Z0452
	HRE 4	40	065Z0460
	HRE 3	50	065Z0453
	HRE 4	50	065Z0461

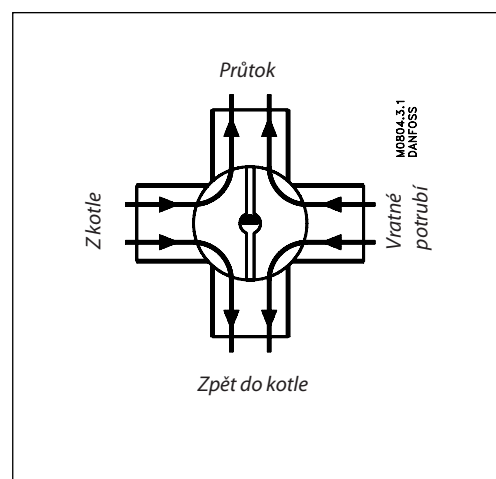
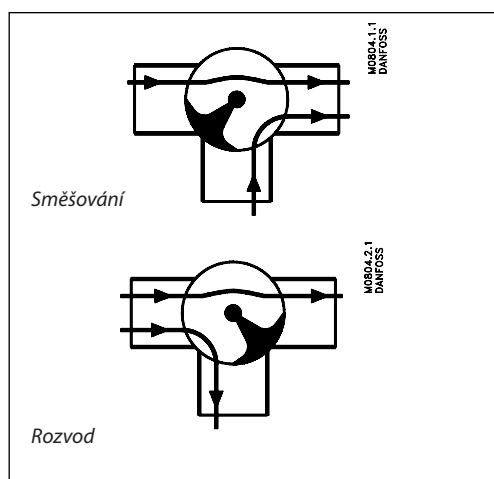
*Dodáváno se servopohonem AMB 162/182

Technické údaje

Jmenovitý průměr	DN	20	25	32	40	50
Regulační charakteristika		Charakteristika S				
Netěsnost	HRE 3	Rozvod: max. 0,5 % k_{vs} / Směšování: max. 1,0 % k_{vs}				
	HRE 4	Max. 1,5 % k_{vs}				
Jmenovitý tlak	PN	6				
Max. uzavírací tlak	bar	1				
Krouticí moment při PN	Nm	5				
Médium		Cirkulační voda/glykolová směs do 50 %				
pH média		Min. 7, max. 10				
Teplota média	°C	2 ... 110				
Připojení		Vnitřní závit ISO 7/1				
Materiály						
Těleso ventilu		Šedá litina EN-GJL-250 (GG25)				
Kluznice		CuZn36Pb2As (mosaz DZR, CW 602N)				
Těsnění ucpávky		EPDM				

Graf závislosti tlaku na teplotě

Charakteristika ventilu


Instalace



Montáž ventilu

Před montáží ventilu zkontrolujte, zda jsou trubky čisté a nejsou nadměrně opotřebované. Ventil namontovaný na potrubí se nesmí žádným způsobem mechanicky zatěžovat. Aby nedošlo k poškození regulačních komponentů, doporučuje se do systému instalovat filtr.

Připojení

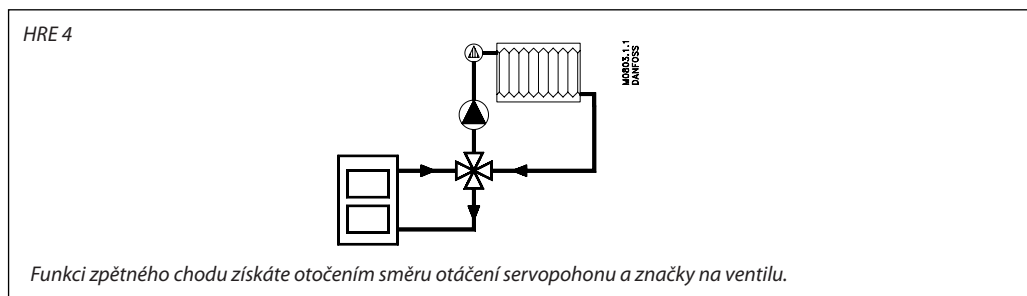
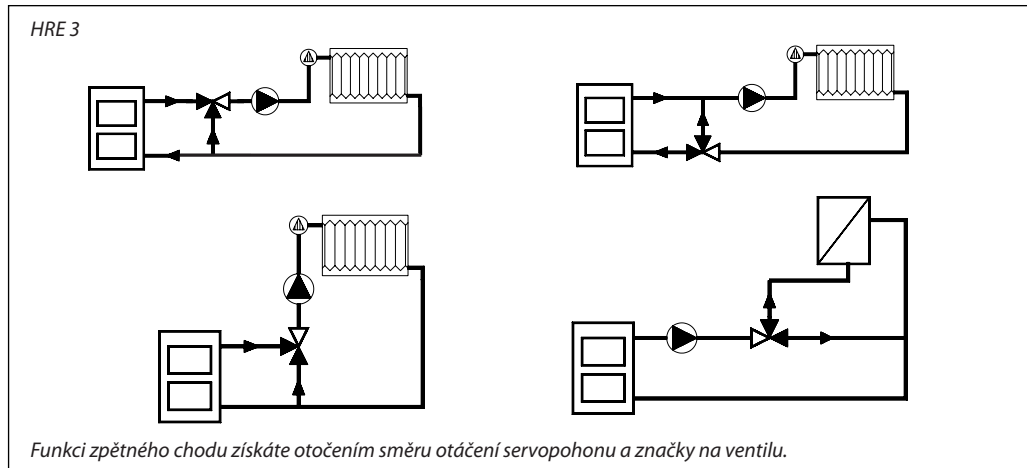
HRE 3 lze použít jako směšovací ventil, rozdělovací ventil a v kombinaci s výměníky tepla, kde lze akceptovat určitou propustnost uzavřených ventilů.

HRE 4 pracuje na základě paralelního principu, tzn. voda přitékající z kotle se mísí s určitou částí vody přitékající z vratného potrubí. Tímto způsobem dosáhne voda, která jde do kotle, vyšší vratné teploty než při použití 3cestných ventilů. To znamená, že se snižuje nebezpečí koroze v kotlích na olej a pevná paliva.

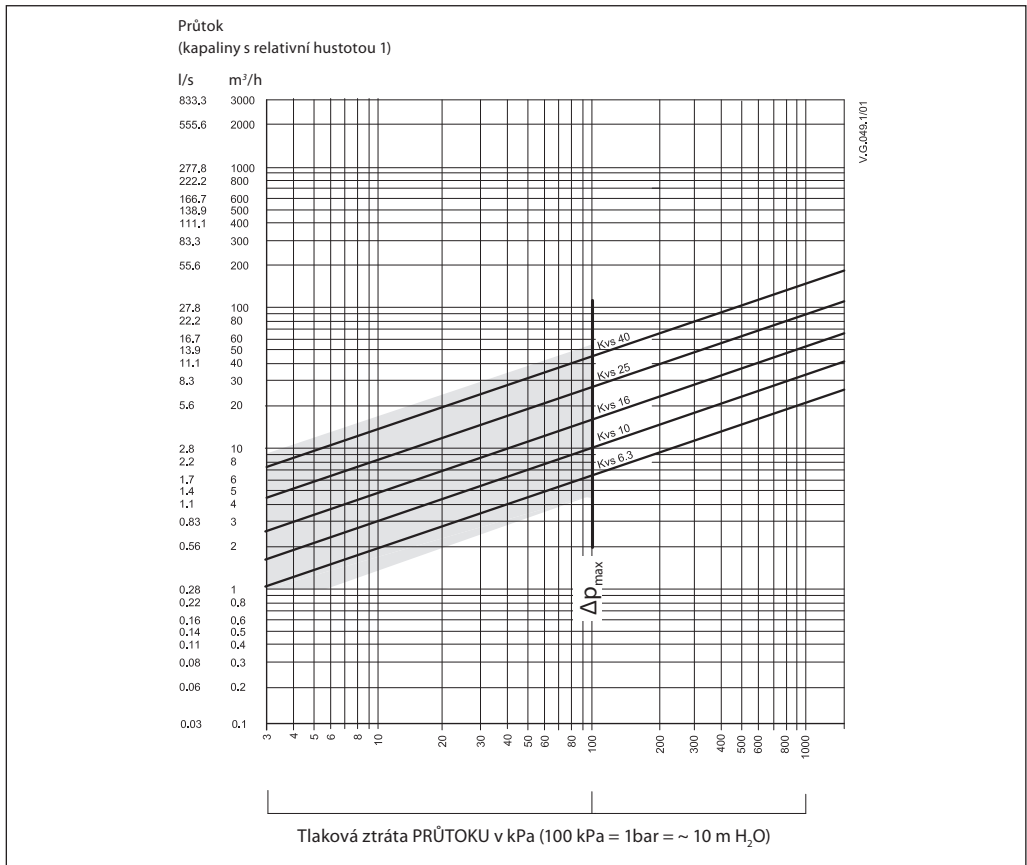
Likvidace

Před likvidací je nutné ventil rozmontovat na jednotlivé části a ty likvidovat samostatně podle typu odpadu.

Principy použití

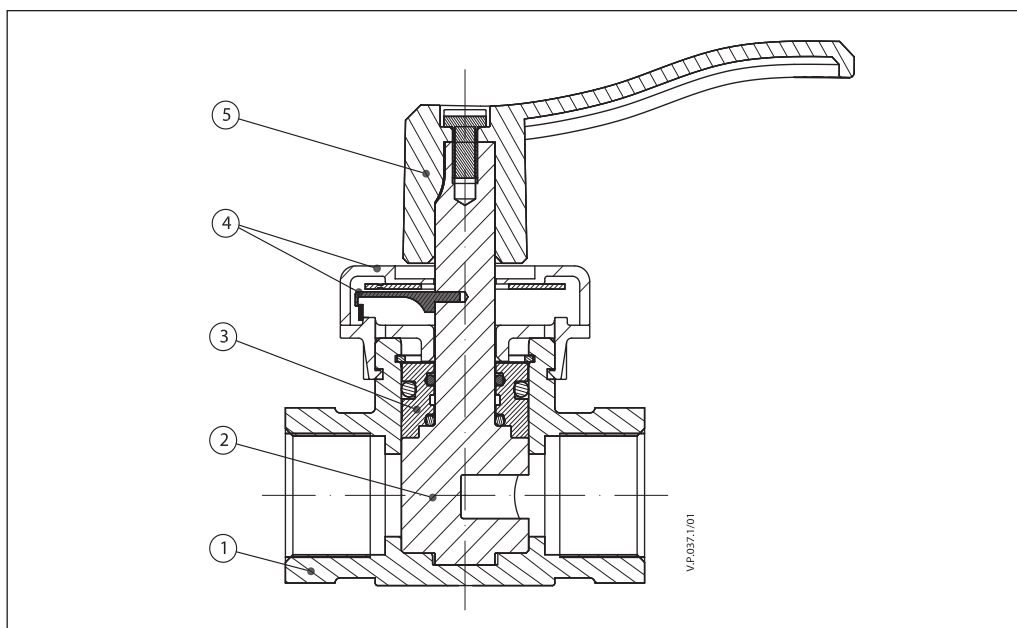


Dimenzování

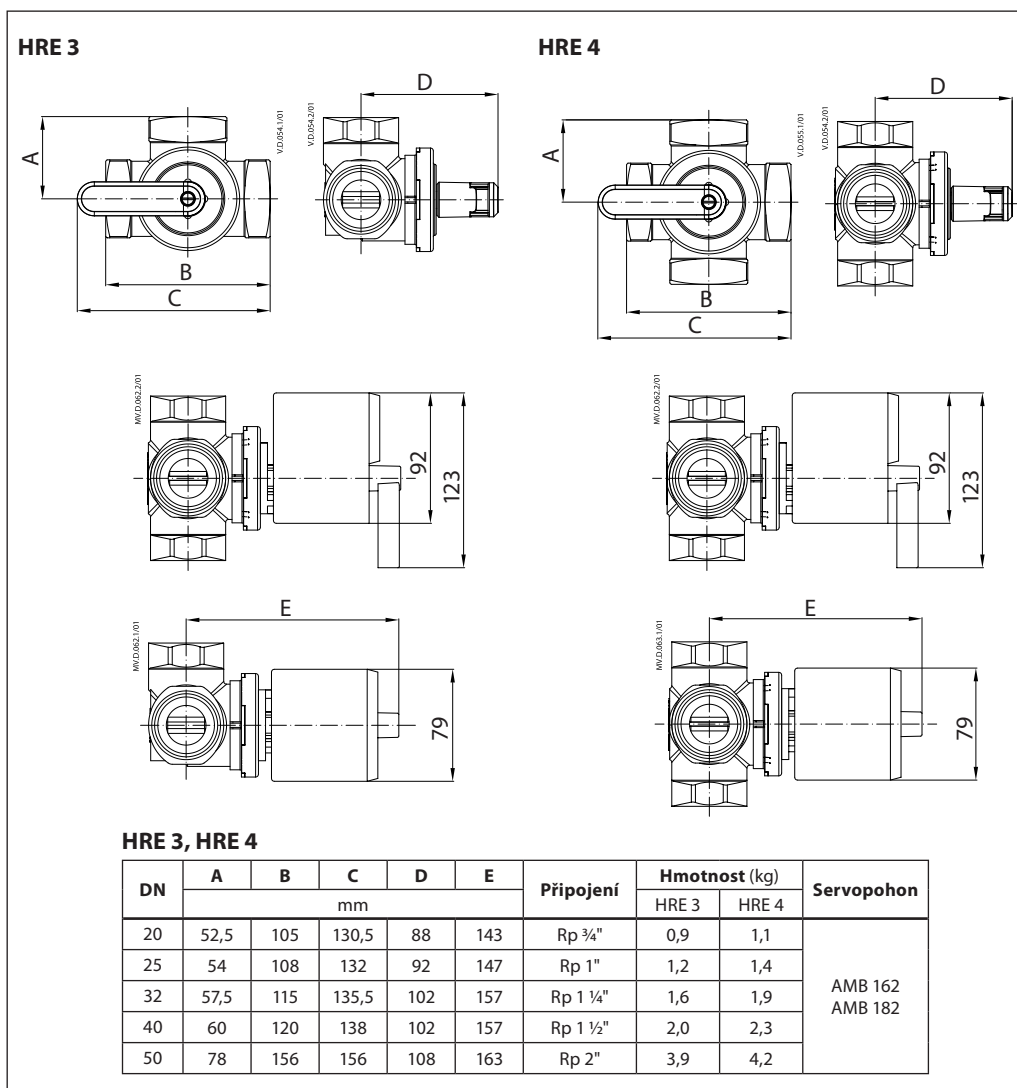


Konstrukce

1. Těleso ventilu
2. Kluznice
3. Ucpávka
4. Průhledný kryt a indikátor
5. Páka



Rozměry



Danfoss s.r.o.

V Parku 2316/12
148 00 Praha 4 - Chodov
Tel.: (2) 83 014 212, 111
Fax: (2) 83 014 567
E-mail: danfoss.cz@danfoss.com
www.danfoss.cz
www.cz.danfoss.com

Danfoss nepřijímá odpovědnost za případné chyby v katalozích, brožurách a dalších tiskových materiálech. Danfoss si vyhrazuje právo změnit své výrobky bez předchozího upozornění. To se týká také výrobků již objednaných za předpokladu, že takové změny nevyžadují dodatečné úpravy již dohodnutých podmínek. Všechny ochranné známky uvedené v tomto materiálu jsou majetkem příslušných společností. Danfoss a logo firmy Danfoss jsou ochrannými známkami firmy Danfoss A/S. Všechna práva vyhrazena.
