

EVR系列电磁阀

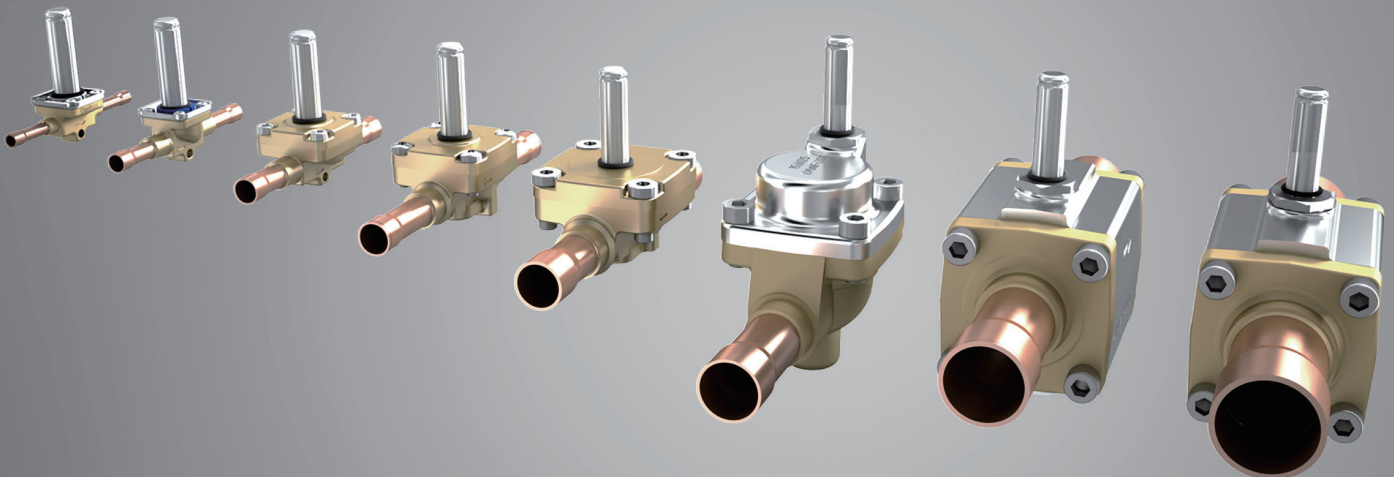
简而不减，泛而不凡 全面保障您的制冷空调系统

全新升级的丹佛斯EVR电磁阀，应用更加广泛，可适用于R410A等高压制冷剂。经过优化的EVR电磁阀更为坚固可靠，易于安装、维修便捷，可以简化您的产品选型和订购并减少备件品种。

全新升级的丹佛斯
EVR电磁阀可兼容

25种

制冷剂



提升性能和可靠性，满足标准及特殊应用需求

全新升级的丹佛斯EVR系列电磁阀将替代原有的EVR、EVRE、EVRH和EVRC系列电磁阀阀体，应用更加广泛。

EVR电磁阀的典型应用包括商用空调、热泵以及食品服务行业的制冷系统，如：步入式冷库、冷冻冷藏展示柜和冷柜。与此同时，EVR电磁阀也可应

用于制冰机和冰淇淋机中。而在这些应用的快速除霜循环或短暂的热气融霜循环中，高温高压对电磁阀的运行提出了新的挑战。EVR电磁阀都能从容应对，依然稳定可靠运行。

全新升级的EVR电磁阀更为坚固耐用，从而提升系统的可靠性，延长设备的使用寿命。

凭借广泛的通用性，EVR电磁阀可满足更多的应用需求，从而使得经销商的库存管理及订单操作更为轻松，对于设备制造商而言，也可有效降低库存并简化物流。



EVR系列电磁阀的升级和创新使其适用于各种新型制冷剂

在EVR电磁阀的升级过程中，丹佛斯的工程师们力求设计细节的尽善尽美，将产品品质做到极致。升级的产品经过层层严苛测试与品质检验，从而确保产品质量，全面满足客户需求。

更坚固的设计

升级后的EVR电磁阀提升了最大工作压力（MWP），适用于诸如R410A等高压制冷剂以及冷水机组和热泵在极端环境温度下的最大负荷工况。

- 端盖螺栓直径的增大，保证了阀盖和阀体的可靠连接和密封
- 坚固的阀体设计提高EVR电磁阀的阀体强度，将最大工作压力（MWP）提升到45 bar
- 铜管接口厚度的增加，提升了最大工作压力，增强了可靠性
- 加固的端盖，提升了最大工作压力

性能提升

伴随着EVR电磁阀的升级，其功能性也得以提高。针对冷水机组部分负荷工况的运行，阀门进行了优化。与此同时，作为应用于制冰机和冰激凌机的吸气管电磁阀，EVR电磁阀在机组除霜工况下的性能也得以提升。

- 采用单层膜片替代通常的双层膜片，在优化电磁阀开启性能的同时，EVR电磁阀的适用范围更广并且可靠性也有所提升。在大流量和极端运行工况下（比如热气融霜），也能提供更加持久和稳定的表现。
- 新的导流口设计提升了最大开启压差（MOPD），确保EVR电磁阀能够应对高压制冷剂的极端工况。
- 导流口的设计升级也同时优化了阀门的开启性能，降低了阀门压降，从而适用于吸气管应用。

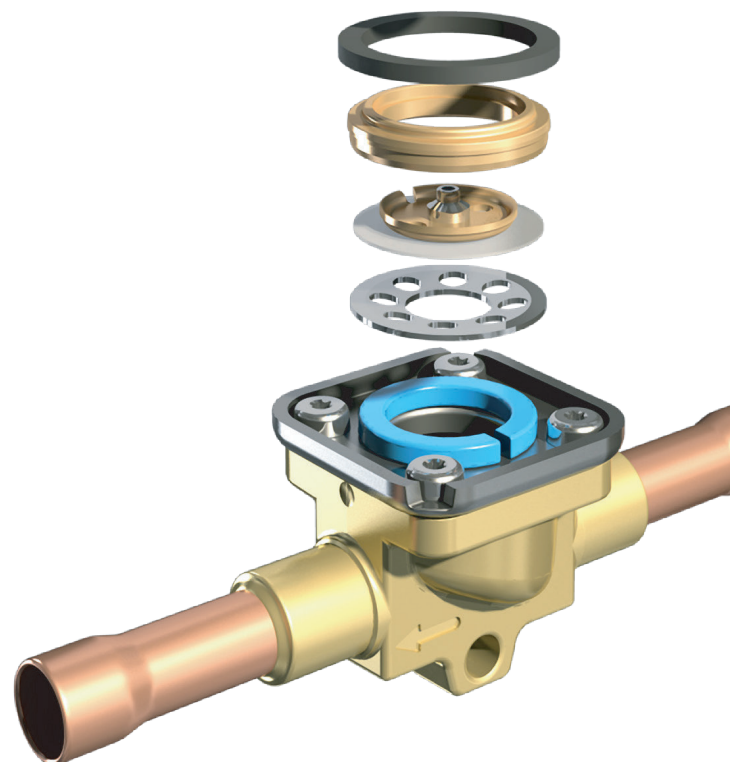
维修便捷

EVR电磁阀维修便捷，更换方便，维修时机组无需停机，特别适用于食品零售展示柜应用。维修人员无需在系统中重新焊接更换一个新阀，只需保持阀体不动，更换其内部零件即可。丹佛斯同时提供服务用的维修零件。

- 升级后的EVR电磁阀沿袭了上一代产品维修便捷，更换方便的特点。

切换使用低功率线圈

除上述特性外，EVR电磁阀的升级也使得其在一些应用中使用低功率线圈成为可能。使用线圈品类的减少，将进一步帮助您简化物流并且降低运行和采购成本。



简而不减，泛而不凡

全新的EVR电磁阀能够满足更多的制冷剂及应用需求，节约您的开发、库存及应用成本。

30%

产品订货代码的减少，
可节省物流成本

空调应用

EVR电磁阀在高温应用下（105°C）依旧稳定可靠运行。优化的最大开启压差（max. OPD）和最小运行压差（min. OPD）使得EVR电磁阀在变制冷剂流量工况下性能卓越。接口尺寸从6mm到42mm（从1/4"到2 1/8"）可选，满足各种需求。

冷冻应用

EVR电磁阀设计可靠、应用广泛，满足各种制冷剂、应用及功能需求。在节约能耗的同时，EVR电磁阀一流的性能能够提升冷冻冷藏设备的使用寿命从而保障食品安全。

食品零售应用

EVR电磁阀适用于丙烷（R290）在内的低GWP（全球变暖潜值）制冷剂。完全的关断截止功能能够充分保护制冷系统的安全。与此同时，强化的阀门流动特性，提升了系统的能效。

全新EVR 型号	流量系数[m ³ /h]	使用标准线圈的开启压差 [bar]		
		最小开启压差	最大开启压差	
			交流线圈 [10 W]	直流线圈 [20 W]
EVR 2 NC	0.15	0.00	38	33
EVR 3 NC	0.26	0.00	38	18
EVR 4 NC	0.7	0.03	38	28
EVR 6 NC	1.0	0.03	38	28
EVR 6 NO	1.0	0.03	21	21
EVR 8 NC	1.15	0.03	38	28
EVR 10 NC	1.47/2.2	0.03	38	20
EVR 10 NO	2.2	0.03	21	21
EVR 15 NC	3.3	0.03	38	20
EVR 15 NO	3.3	0.03	21	21
EVR 18 NC	3.9	0.03	38	20
EVR 20 NC	6.0	0.03	38	20
EVR 20 NO	6.0	0.03	19	19
EVR 22 NC	6.0	0.03	38	20
EVR 22 NO	6.0	0.03	19	19
EVR 25 NC	9.8	0.20	38	17
EVR 32 NC	16.7	0.20	38	17
EVR 40 NC	24.2	0.20	38	17

欲了解如何手动开启 EVR电磁阀，请参考产品手册内容。

适用于20多种制冷剂：

R22/R407C、R134a、R404A/R507、R410A、R407A、R32、R290、R600、R600a、R1234yf、R1234ze、R404A、R407F、R125、R152A、R448A、R449A、R452A及R450A。

欲获取完整的许可的制冷剂清单，请访问 www.products.danfoss.com 并按照代码查询，制冷剂清单包含在技术资料中，或者您也可以检索 Coolselector® 获得完整信息。



丹佛斯自动控制管理（上海）有限公司

您可通过丹佛斯 Coolselector® 选型软件了解更多 EVR电磁阀适用制冷剂的信息



Danfoss对于其目录，手册以及其他印刷材料中可能存在的差错概不负责。Danfoss公司保留不预先通知便可自行改变其产品的权利。倘若这种改变对于已定产品的基本性能规格没有发生变化，则这种权利也适用于已经定购的产品。本资料里各商标的所有权属于相关各公司。Danfoss以及Danfoss徽标字形是Danfoss A/S的商业标志。版权所有。