

Danfoss Cooling | Scambiatori di calore a piastre semi-saldate

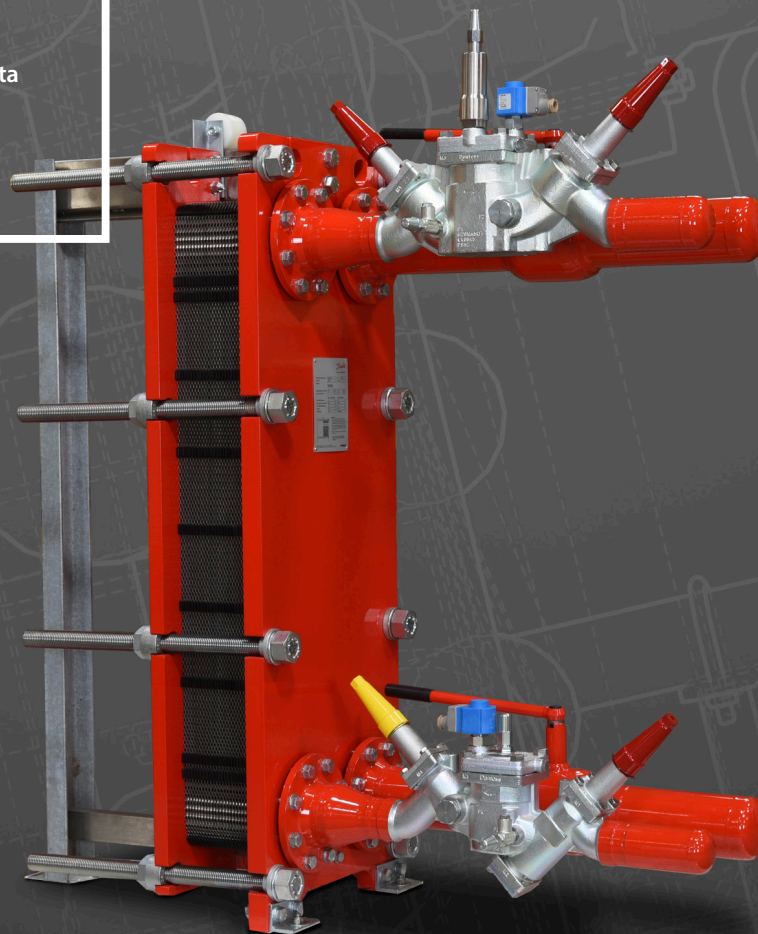
## Più di uno scambiatore di calore

Danfoss ha ampliato il suo ricco portfolio di soluzioni per la refrigerazione industriale includendo scambiatori di calore a piastre. La nuova serie di scambiatori di calore a piastre semi-saldate è ottimizzata per applicazioni industriali e include miglioramenti notevoli.

Danfoss offre molto più di uno scambiatore di calore di alta qualità, e garantisce tutti i vantaggi offerti dalla collaborazione con un fornitore leader nel mercato mondiale della refrigerazione industriale. Il nostro obiettivo è aiutare i professionisti a raggiungere e mantenere un'operatività più sicura ed efficiente dal punto di vista energetico.

### Elio

Prova di tenuta





# Soddisfa **tutte le necessità applicative** con **prestazioni ottimali**

**Gli scambiatori di calore a piastre semi-saldate di Danfoss sono progettati per gli impianti ad ammoniaca e sono idonei alle seguenti applicazioni:**

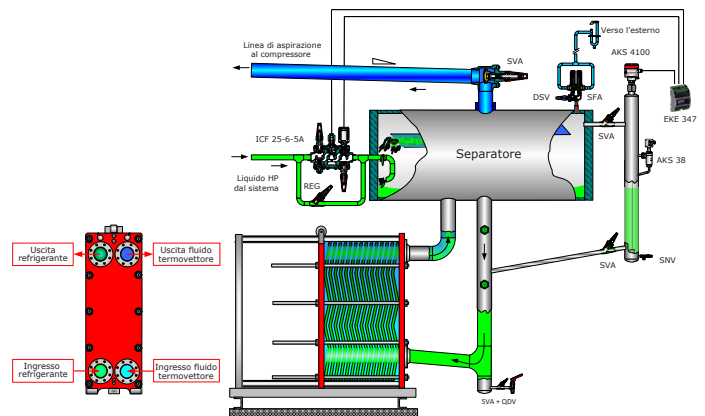
- **Condensatori**
- **Evaporatori allargati o a pompaggio**
- **Sottoraffreddatori**
- **Desurriscaldatori**
- **Radiatori dell'olio**

I prodotti della gamma SW19-SW59 hanno diverse dimensioni (e ne verranno aggiunte altre), e possono gestire temperature comprese tra  $-40\text{ }^{\circ}\text{C}$  e  $120\text{ }^{\circ}\text{C}$  (da  $-40\text{ }^{\circ}\text{F}$  a  $248\text{ }^{\circ}\text{F}$ ) e campi di pressione fino a 25 bar (300 psi). I materiali delle piastre includono acciaio inossidabile AISI 304 e AISI 316 e titanio, e sono disponibili in diversi spessori (0,5-0,7 mm). Ciò consente di soddisfare le specifiche necessità di lavoro e i requisiti struttura.

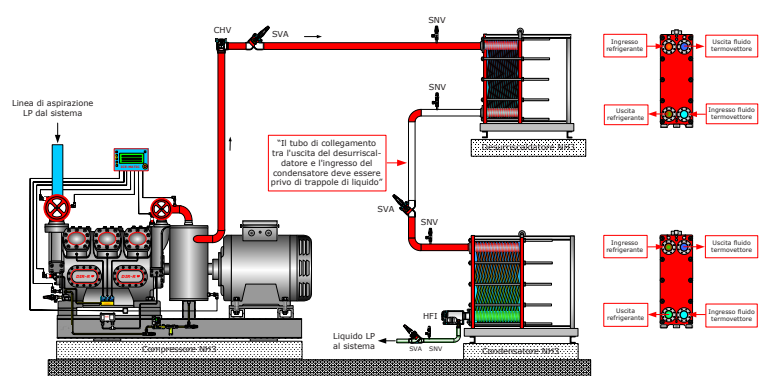
Affidandovi all'ampio portafoglio di valvole e regolatori Danfoss e alla nostra comprovata esperienza, potrete personalizzare la configurazione dello scambiatore di calore a piastre semi-saldate e selezionare le valvole per adattare alla vostra applicazione specifica e ai requisiti generali di progettazione del sistema. Una struttura solida e una corretta selezione dei materiali sono fondamentali per aumentare sicurezza e prestazioni. I nostri specialisti e ingegneri esperti possono supportare e migliorare la vostra attività grazie a soluzioni ottimizzate. Inoltre, i nostri strumenti avanzati di configurazione e selezione dei prodotti forniscono indicazioni e suggerimenti sul prodotto più adatto (per esempio: dimensioni di valvole e tubi o velocità dei tubi).

Oltre agli scambiatori di calore a piastre semi-saldate, Danfoss offre un'ampia gamma di prodotti per applicazioni quali stazioni di regolazione ICF, valvole di controllo e regolazione, valvole manuali (SVL), sensori di livello del liquido (AKS4100), valvole galleggianti HFI, rivelatori di gas e molto altro.

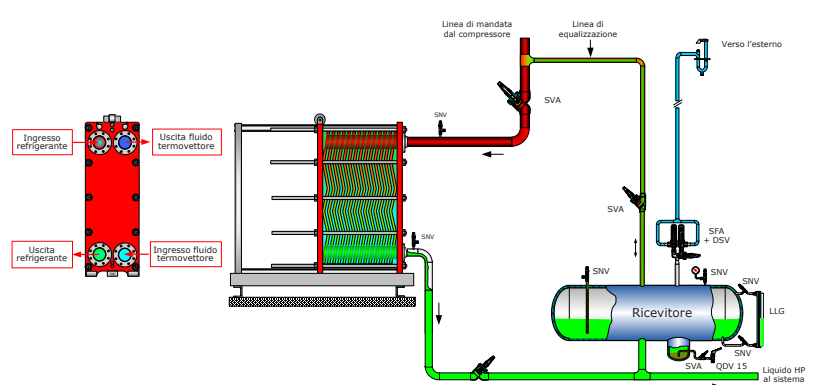
**Evaporatore allargato (raffreddamento del fluido termovettore)**



**Condensatori raffreddati con liquido (riscaldamento del liquido termovettore)**



**Desurriscaldatori raffreddati con liquido (riscaldamento del liquido termovettore)**



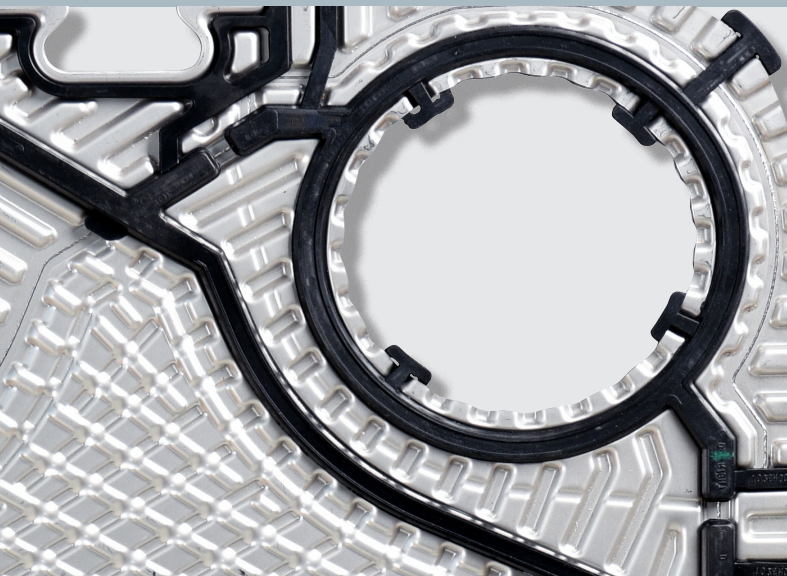
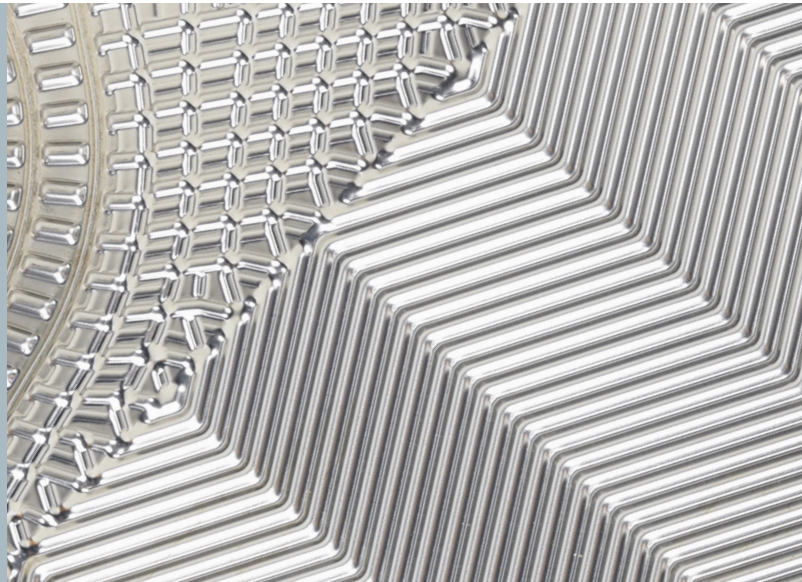
# Semi-saldato. **Efficienza totale.**

La nuova gamma di scambiatori di calore a piastre semi-saldate è stata attentamente progettata e migliorata per garantire prestazioni ottimali, massima sicurezza e facilità di manutenzione, e offre un nuovo design altamente efficiente, un sistema di guarnizioni rinforzato a doppia barriera e una struttura del telaio migliorata.

La nuova gamma di scambiatori di calore a piastre semi-saldate comprende numerosi aggiornamenti che aggiungono più valore alla vostra applicazione e alla vostra azienda.

**La nuova struttura della piastra** garantisce un trasferimento di calore eccellente

- Migliora la forza e la stabilità della piastra grazie alla geometria ottimizzata di tutta la piastra
- Aumenta le prestazioni termiche grazie alla geometria ottimizzata della piastra, che supporta un flusso turbolento
- Percorso di saldatura riposizionato per una migliore qualità



**Il nuovo sistema della guarnizione** migliora la stabilità del pacco piastre

- La nuova struttura delle guarnizioni e della scanalatura garantisce una stabilità elevata delle guarnizioni e un allineamento ottimale delle piastre
- Migliora l'effetto sigillante e previene la fuoriuscita della guarnizione
- Il rischio di contaminazione è ridotto grazie alla guarnizione a doppia barriera, che drena potenziali fuoriuscite all'esterno del pacco piastre
- Il sistema della guarnizione è privo di colla per facilitare la manutenzione

**Struttura del telaio solida** che semplifica installazione e manutenzione

- Migliora l'accessibilità al pacco piastre con il rullo in nylon non corrosivo che agevola lo scorrimento della ghiera del differenziale lungo la barra di trasporto
- Rende l'assemblaggio dello scambiatore di calore veloce e sicuro grazie alle teste di bulloni fisse e alle boccole di bloccaggio che impediscono la rotazione della testa del dado e del bullone durante l'apertura e la chiusura dell'unità



# Ottenete **molto di più** di uno **scambiatore di calore**

**Per progettare la nuova gamma di scambiatori di calore a piastre semi-saldate abbiamo impiegato tutta la nostra conoscenza, perché sappiamo che trovare lo scambiatore adatto alle vostre necessità richiede grandi competenze.**

Grazie alla nostra profonda conoscenza della refrigerazione industriale e all'ampia gamma di prodotti di ottima qualità che siamo in grado di offrire, da noi potete trovare la soluzione ideale per le vostre esigenze.

Ecco perché affermiamo con orgoglio che, acquistando uno scambiatore di calore Danfoss, otterrete anche tutti i vantaggi di collaborare con un fornitore leader nel mercato mondiale della refrigerazione industriale.



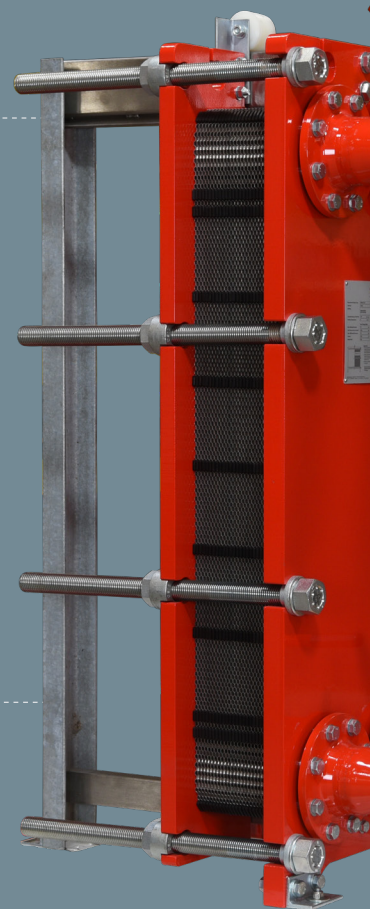
## Conoscenza specializzata

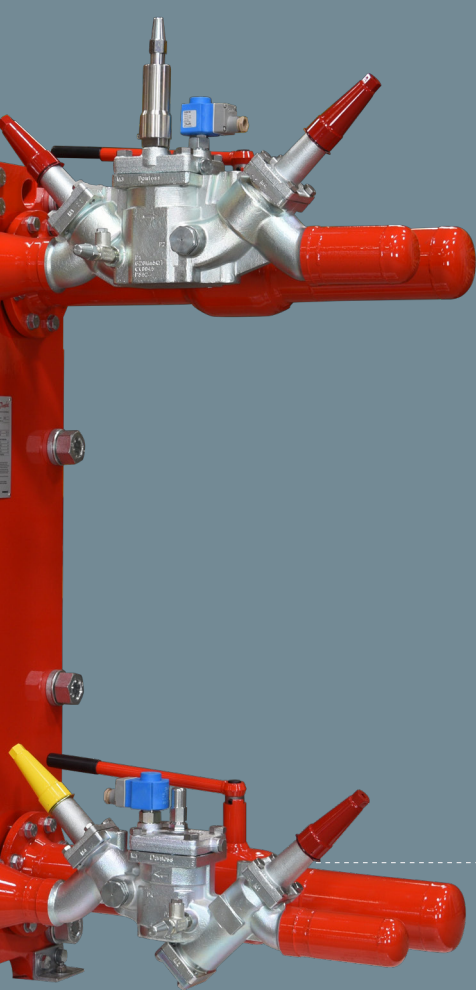
- Rivolgetevi a Danfoss per conoscere le nostre applicazioni e i nostri prodotti e trovare la soluzione più adatta alle vostre specifiche applicazioni e ai requisiti generali di progettazione del sistema
- Sicurezza ottimizzata in fase di progettazione scegliendo una struttura solida e materiali idonei
- Soluzioni di lunga durata e piano di manutenzione e assistenza affidabile



## Gamma di prodotti diversificata

- Velocizza la gestione dei fornitori combinando valvole di alta qualità, regolatori e scambiatori di calore a marchio Danfoss
- Aumenta l'efficienza della tua applicazione con prodotti di alta qualità e un design verificato





#### Trasferimento di calore eccellente

- Coefficiente di trasferimento di calore elevato e distribuzione efficiente del flusso grazie a design e geometria della piastra ottimizzate
- Elevate capacità di sollecitazione al taglio per prevenire incrostazioni e garantire una buona pulizia dello scambiatore di calore a piastre
- Prestazioni termiche comprovate e verificate su un sistema di refrigerazione industriale fondo scala



#### Design affidabile e sicurezza operativa

- Il sistema di guarnizioni rinforzato migliora l'effetto sigillante e previene la fuoriuscita della guarnizione
- Il rischio di contaminazione è ridotto grazie alla doppia barriera della guarnizione, che drena potenziali fuoriuscite all'esterno del pacco piastre
- Design testato e verificato con prove meccaniche e della vita utile



#### Configurazione del prodotto

- Esplorate e configurate le soluzioni con il software per la selezione dei prodotti Danfoss HexAct
- Ottimizzate la vostra soluzione grazie all'assistenza dei nostri specialisti di applicazioni e prodotti

# Dati tecnici

## Scambiatori di calore a piastre semi-saldate della gamma SW19-SW59

Dati del prodotto	Metrico	Imperiale
Refrigeranti	Ammoniaca (R717)	
Pressione di esercizio min/max	16/25 barg	150/300 psig
Temperatura min/max	-40 °C/120 °C	-40 °F/248 °F
Materiale del telaio	Acciaio al carbonio verniciato (rosso, RAL3020)	
Dimensione connessioni	da DN65 (2½") fino a DN200 (8")	
Classificazione connessioni	EN1092-1-PN16/25	ANSI B16.5 – Classe 150/300
Gamma di portata	Da 0,1 a 1,2 MW	Da 34,121 a 4,094,570 Btu/H
Sistema guarnizioni	Sistema di guarnizioni privo di colla	
Materiale connessioni	Acciaio inossidabile e titanio	
Materiale piastra	AISI 304, AISI 316 e titanio	
Spessore piastra	0,5 mm acciaio inossidabile per 16 barg (150 psig) 0,6 mm e 0,7 mm acciaio inossidabile e titanio per 25 barg (300 psig)	
Guarnizione perimetrale	Diversi gradi di NBR HT e EPDM HT	
Guarnizione ad anello	Diversi gradi di NBR, EPDM e cloroprene	
Codice design	CE (PED), EN13445	ASME VIII, Sec. 1

Dimensioni	SW19B	SW26A	SW40A	SW54	SW59
Porta, mm (in)	65 (2.5)	100 (4)	100 (4)	150 (6)	200 (8)
Altezza, mm (in)	820 (32)	800 (31)	1208 (48)	1242 (49)	1208 (48)
Larghezza, mm (in)	304 (12)	378 (15)	378 (15)	502 (20)	664 (26)

## Ricambi originali Danfoss per un'operatività affidabile

**Quando si sceglie uno scambiatore di calore per processi critici e applicazioni di energia di rete è fondamentale disporre di parti di ricambio affidabili. Utilizzando ricambi originali, riducete al minimo il rischio di interruzioni impreviste dovute a guasti prematuri di componenti e parti non originali.**

I pezzi di ricambio critici per la manutenzione degli scambiatori di calore a piastre semi-saldate Danfoss sono sempre a portata di mano quando ne avete bisogno. Questi includono:

- Guarnizioni ad anello e di flusso, per la manutenzione o regolazione dello scambiatore di calore a piastre al fine di mantenerne invariate le prestazioni
- Cassette di piastre, per sostituire le cassette o modificare il numero di cassette dello scambiatore di calore, soddisfacendo così eventuali requisiti di applicazioni nuove o ampliate.

### Accessori:

È disponibile una gamma di accessori per migliorare ulteriormente la sicurezza e l'efficienza operativa e funzionale degli scambiatori di calore a piastre semi-saldate Danfoss.

### Rivestimento isolante:

Montare un rivestimento isolante attorno allo scambiatore di calore a piastre è utile per isolare l'unità dalla temperatura esterna, prevenendo la dispersione di energia e aumentando notevolmente l'efficienza.

Il rivestimento isolante è realizzato in schiuma PU rivestita in piastra di alluminio. I raccordi a scatto rendono semplice l'assemblaggio e lo smontaggio e garantiscono un accesso facile per la manutenzione. È disponibile un'ampia gamma di dimensioni standard prefabbricate che possono essere personalizzate per soddisfare le dimensioni

effettive dello scambiatore di calore a piastra. Il rivestimento isolante non prevede un coperchio inferiore. Sono disponibili su richiesta delle soluzioni personalizzate.

### Vaschetta di raccolta:

Le vaschette di raccolta servono per raccogliere l'acqua condensata durante lo sbrinamento o le pause ed evitano che il liquido goccioli sul pavimento. Sono disponibili in versione isolata o drenabile, in acciaio inossidabile o acciaio galvanizzato. Le dimensioni standard sono compatibili con quelle dello scambiatore di calore a piastre.

### Protezione dagli spruzzi :

Per migliorare ulteriormente la sicurezza operativa, è possibile montare sullo scambiatore di calore delle barriere che aumentano la protezione del personale e dell'ambiente circostante in caso di perdite. Le protezioni sono disponibili in acciaio inossidabile AISI 304 e possono essere personalizzate in base alle dimensioni effettive dello scambiatore di calore a piastra.

### Filtro in linea:

Il filtro in linea impedisce l'ingresso di particelle e oggetti estranei che possono intasare lo scambiatore di calore (ad esempio provenienti dall'acqua di mare, come particelle o detriti marini, ecc.). Serve per filtrare il fluido termovettore ed evitare che le particelle interrompano le prestazioni del sistema. Il filtro in linea è in acciaio inossidabile (AISI 304).

### Chiave a corsa libera:

Per semplificare la chiusura e l'apertura dello scambiatore di calore, Danfoss offre delle chiavi a corsa libera progettate per adattarsi alla dimensione del dado dello scambiatore.

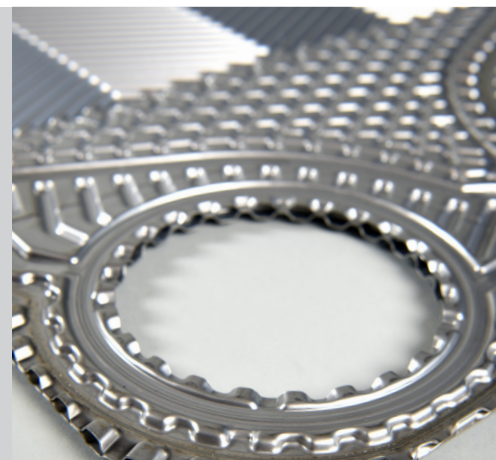
# Semi-saldato. **Completamente testato.**

Tutti gli scambiatori di calore semi-saldati sono completamente testati prima di lasciare lo stabilimento Danfoss. Siamo ingegneri scrupolosi e non siamo soddisfatti finché non siamo in grado di offrirvi prodotti che soddisfano le esigenze applicative e le vostre più alte aspettative.

## **Prove di prestazione termica**

Il design solido e affidabile degli scambiatori di calore a piastre semi-saldate Danfoss è sottoposto a prove di prestazione termica e meccanica e della vita utile.

- Le prestazioni termiche dello scambiatore completo sono provate e verificate su un sistema di refrigerazione industriale fondo scala
- L'intero portafoglio di scambiatori semi-saldati viene sottoposto a prove di prestazione termica (per es. dimensione e modelli delle piastre), per diverse dimensioni del pacco piastra con varie capacità



## **Prove meccaniche**

L'intero portafoglio di scambiatori semi-saldati Danfoss, compresi i design di piastre e telai con vari materiali di piastre e guarnizioni, è stato sottoposto a prove meccaniche per documentare la sua durabilità e resistenza strutturale. Le prove meccaniche includono:

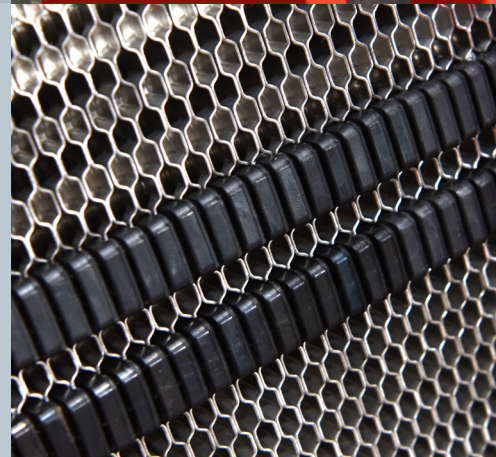
- Prove di forza secondo i requisiti PED e ASME, per documentare la pressione nominale
- Prove di vuoto della durata di 48 ore per documentare la forza e la capacità di tenuta dello scambiatore di calore
- Prove a fatica della durata di 35.000 cicli con cambi pressione (da 5 a 25 bar) per testare la durata nel tempo



## **Prove delle cassette**

Per garantire una qualità elevata e omogenea, ogni scambiatore di calore a piastre semi-saldate viene sottoposto a prove di tenuta all'elio per testare che le guarnizioni esercitino una tenuta corretta.

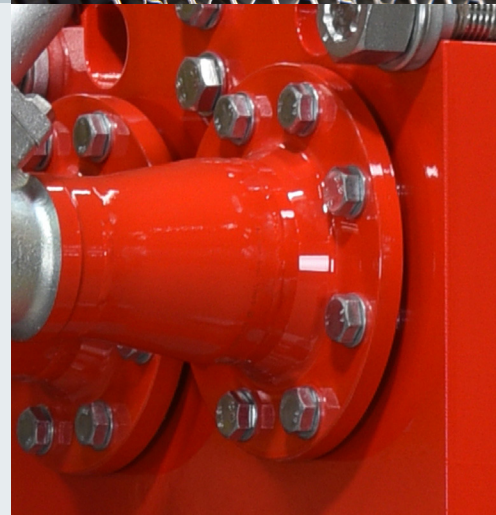
- Dopo la saldatura a laser, ogni cassetta di piastre viene sottoposta a una prova di tenuta all'elio
- La prova di tenuta all'elio è un sistema calibrato che soddisfa il protocollo di garanzia qualità e le procedure di prestazione di Danfoss
- Garantisce una qualità elevata del prodotto e aiuta a minimizzare i guasti che possono verificarsi nella procedura di assemblaggio



## **Prova del prodotto finale**

Dopo l'assemblaggio, effettuiamo diverse prove del prodotto finale per assicurarci che lo scambiatore di calore a piastre semi-saldate soddisfi gli elevati standard Danfoss.

- Effettuiamo una prova di forza idraulica in base a specifici codici di progettazione (PED o ASME). Una volta completato, ogni scambiatore di calore a piastre-semi-saldate viene disidratato sotto vuoto ed è pronto per la prova di tenuta all'elio
- La prova di tenuta interna dell'elio viene eseguita attorno alla guarnizione ad anello e alla guarnizione diagonale
- La prova di tenuta esterna dell'elio viene eseguita come prova di tenuta accumulata per testare la capacità di tenuta della guarnizione verso l'esterno



# Una **collaborazione** basata su **conoscenze** **applicative** approfondite

Lavorare con Danfoss significa ottenere molto di più. Offriamo soluzioni innovative e un'elevata affidabilità ed efficienza, ma anche la possibilità di collaborare con un fornitore leader mondiale nel settore della refrigerazione industriale.

Collaborare con noi dà accesso a numerosi benefici, che derivano dalla nostra conoscenza approfondita delle applicazioni e dall'ampia gamma di soluzioni e strumenti che siamo in grado di fornire. Con la nuova gamma di scambiatori di calore a piastre semi-saldate, abbiamo anche esteso il portafoglio di valvole, regolatori e sensori che rendono ancora più solida la nostra offerta di soluzioni per la refrigerazione industriale.

## Desideri saperne di più?

Visita il sito [PHE.danfoss.com](http://PHE.danfoss.com) per maggiori informazioni sulla disponibilità, le funzioni e i benefici della nostra nuova serie di scambiatori di calore a piastre.

## Strumenti di supporto per professionisti



**HexAct:**  
Software per la selezione degli scambiatori di calore a piastre



**Simboli 3D CAD:**  
Per scaricare simboli e illustrazioni



**IR App:**  
Panoramica completa delle parti di ricambio e dei kit di assistenza



**IR Application Tool:**  
Come funziona un impianto di produzione dell'ammoniaca a due stadi



**Application Handbook:**  
Come selezionare i metodi di controllo per i vari sistemi di refrigerazione

## Training per i professionisti



**Danfoss Learning**  
Il portale personale per l'apprendimento è veloce, semplice e sempre accessibile. [www.learning.danfoss.it](http://www.learning.danfoss.it)

## Seguici sui social media



**LinkedIn:**  
<http://linkedin.com/showcase/DanfossCool>



**YouTube:**  
<http://youtube.com/c/DanfossCool>



**Twitter:**  
<http://twitter.com/DanfossCool>



**Instagram:**  
<http://instagram.com/DanfossCool>