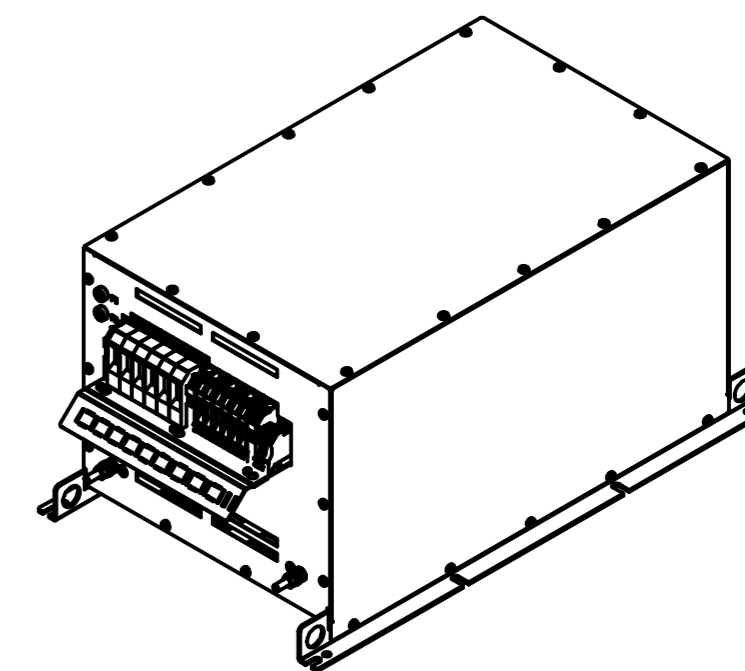
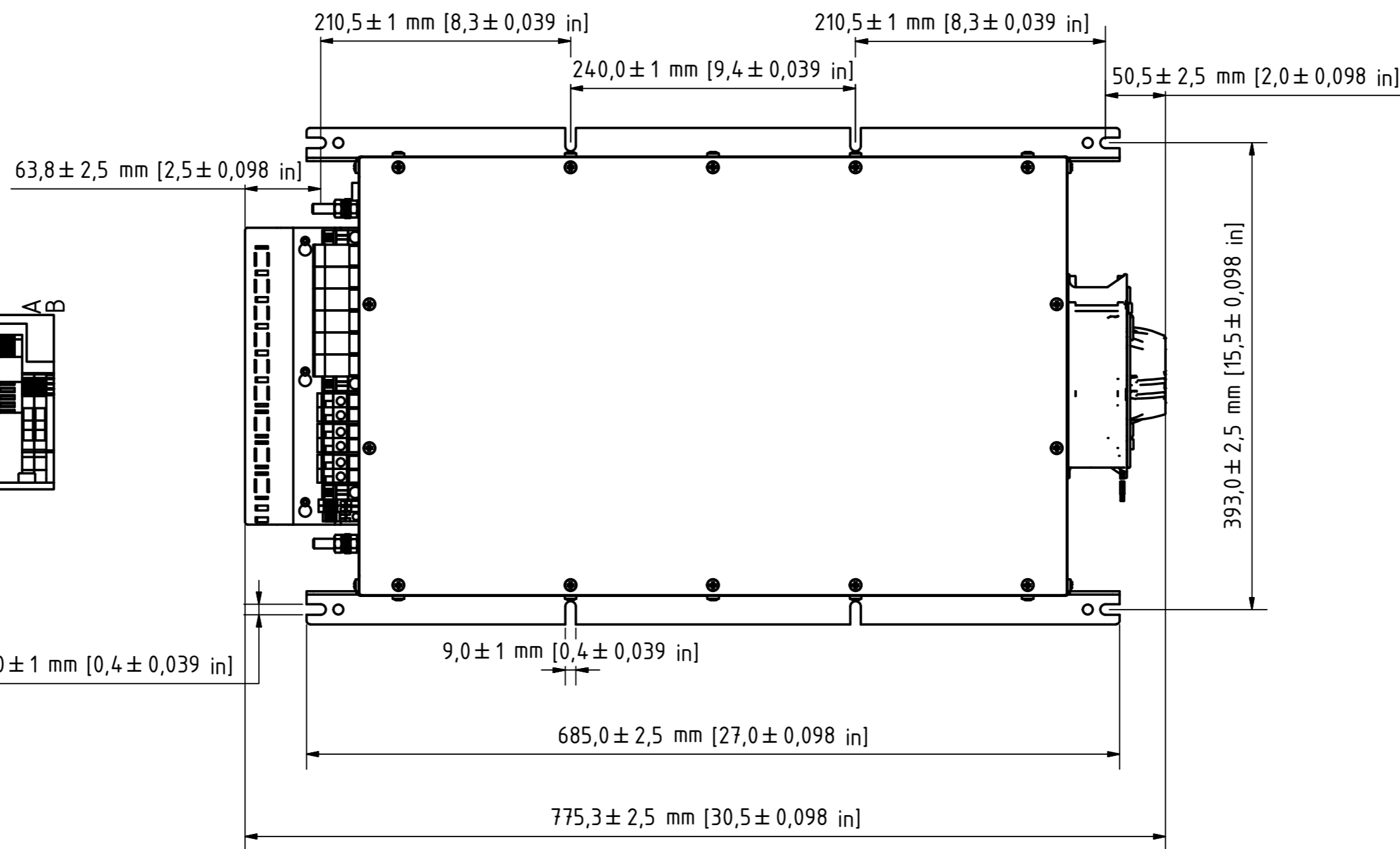
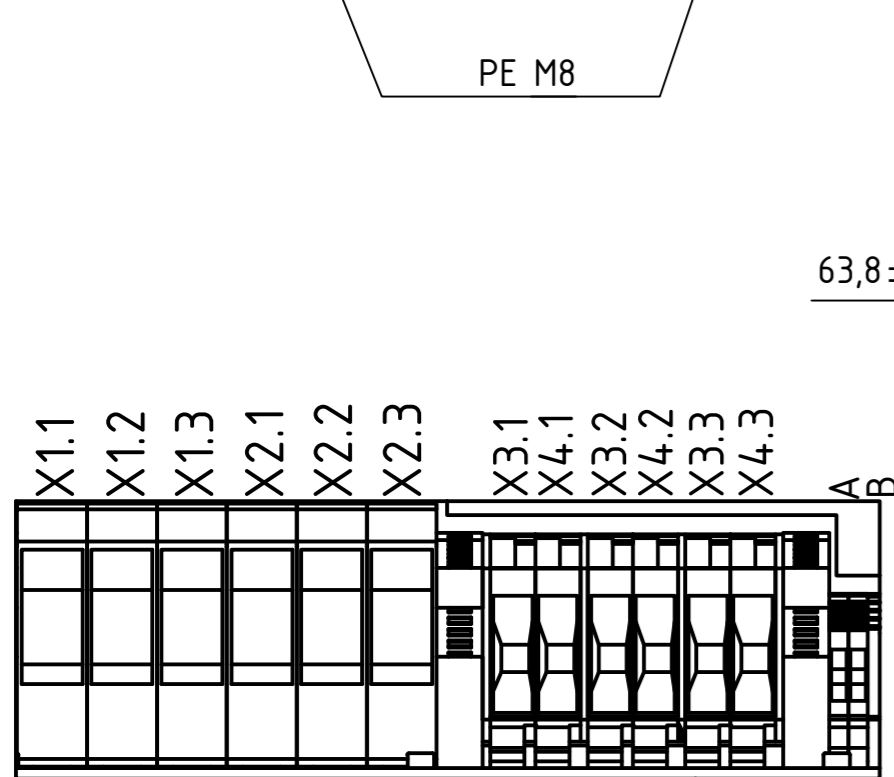
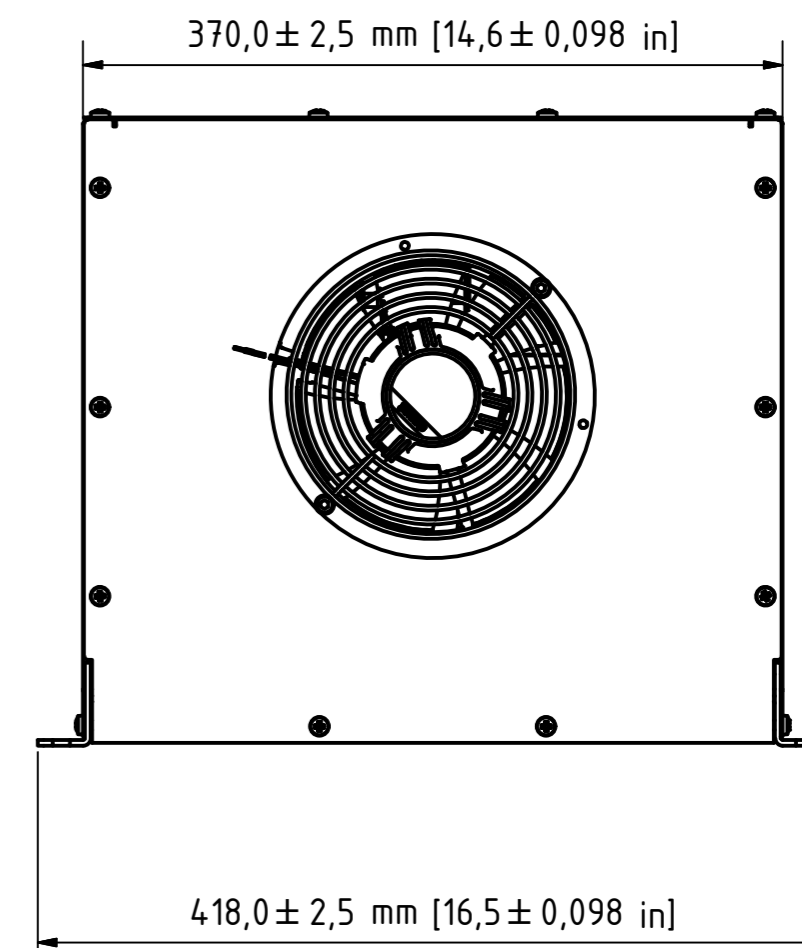
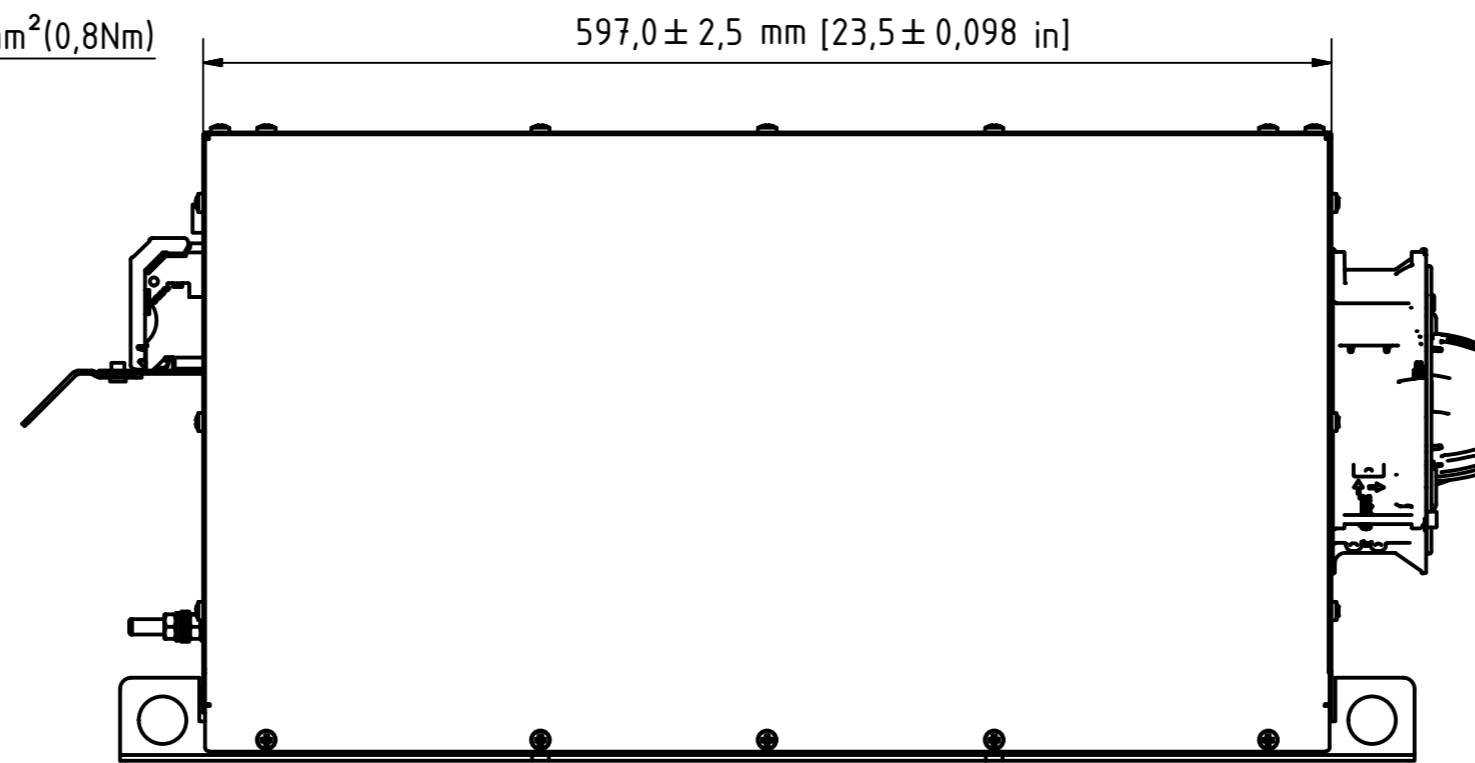
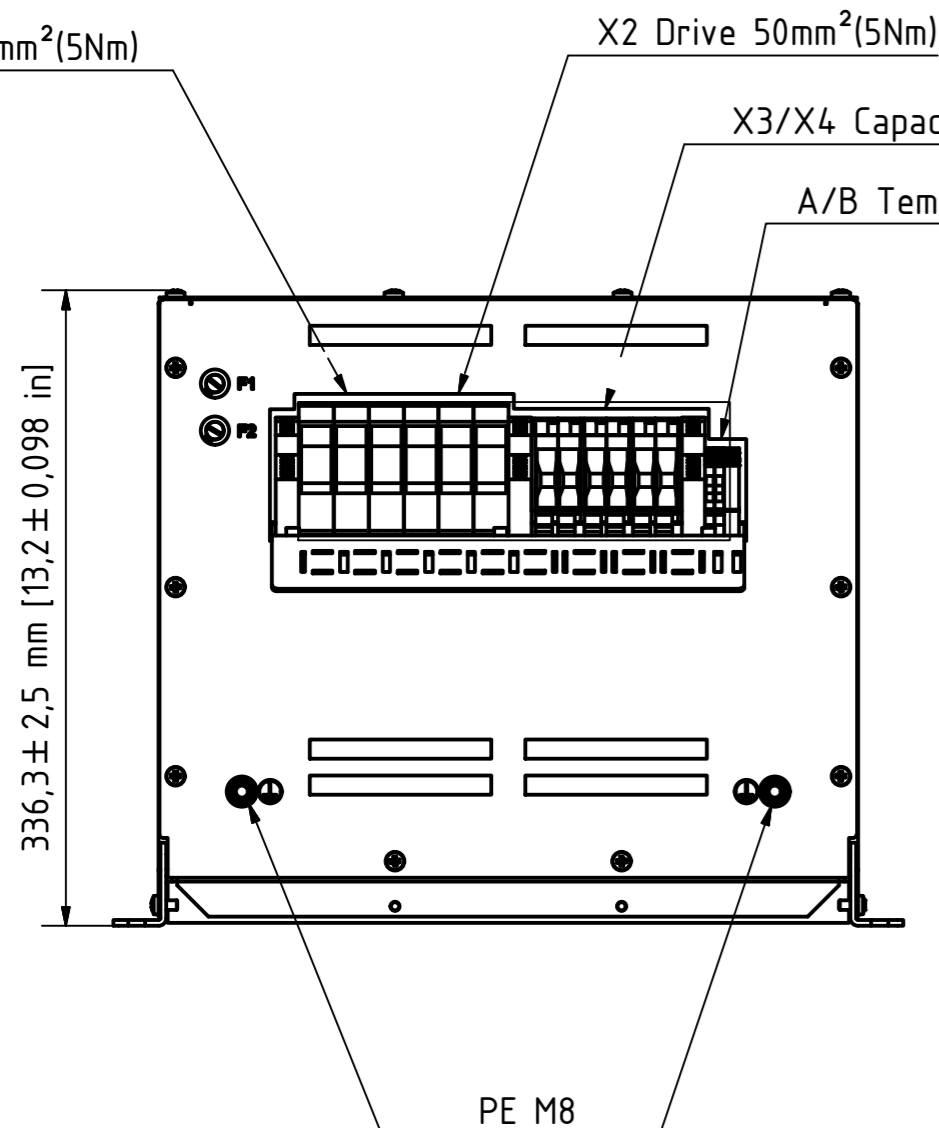


X5



				DATE	Name	Designation	
				Drawn 03.03.2014	CM	X5 IP20 with external fan 2	
				Reviewed 21.08.2014	MK		
				Standard DIN 2768-1 V			
				Scale drawing 1:1		Drawing Number	
				Print scale Approx. 1:5		X5 C IP20 ef2	
R	Terminals	14.03.16	1			1	
R	Dimensions	04.07.14	1			A2	
Status	Modifications	DATE	Name			P:\14_P&D\102_Entwicklung\03_30 CAD_Baufreizeichnungen\03_Bestteile\03_Überschwingungfilter\GehäuseX5	