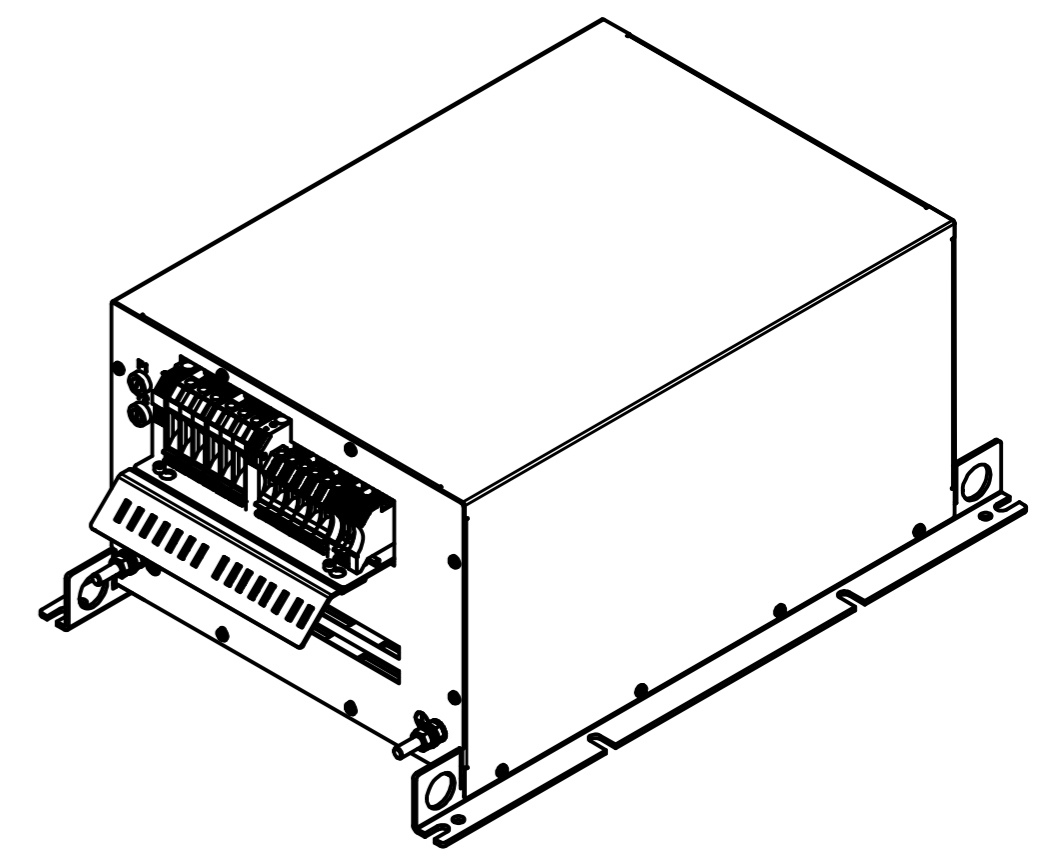
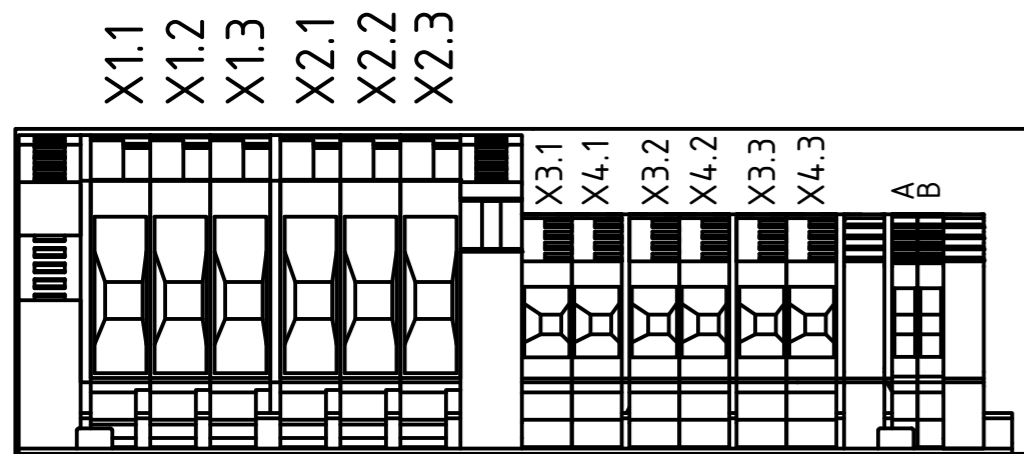
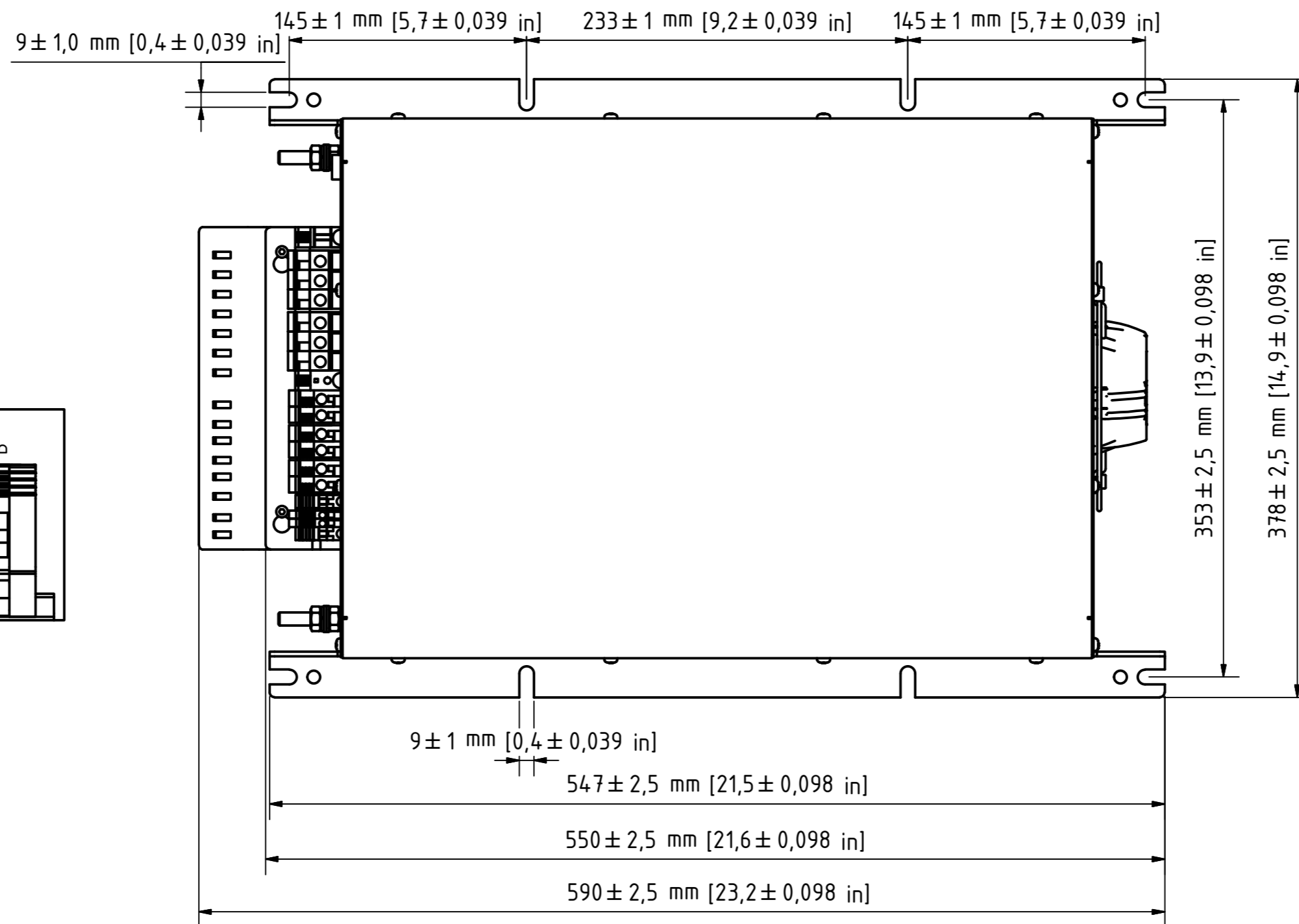
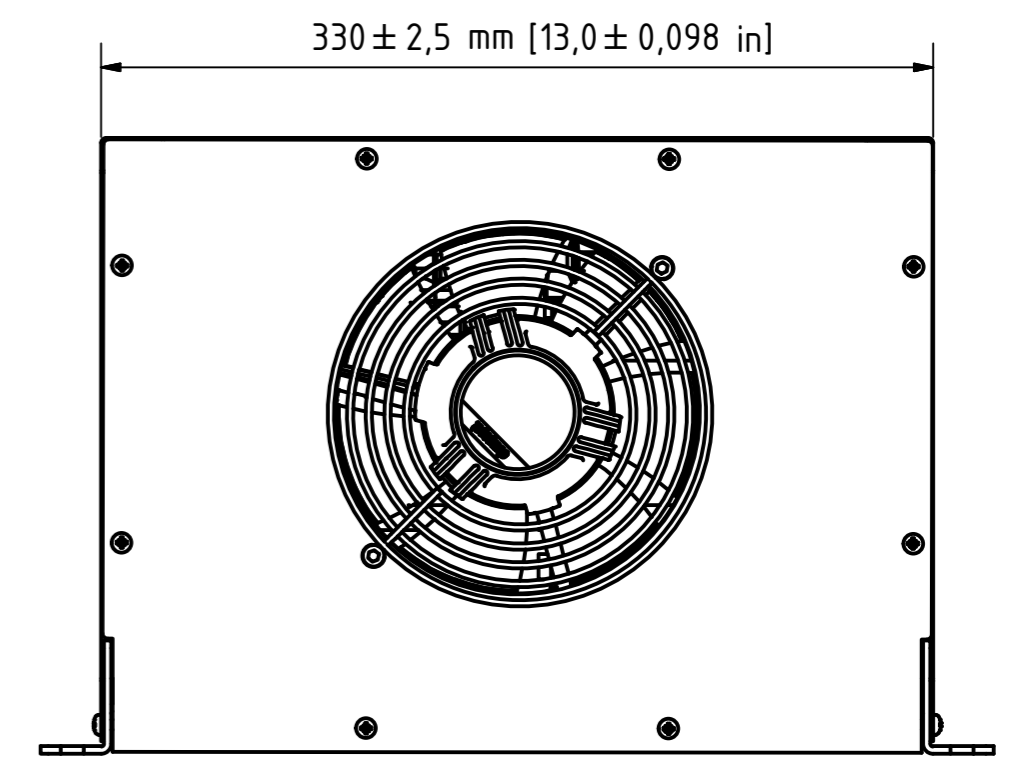
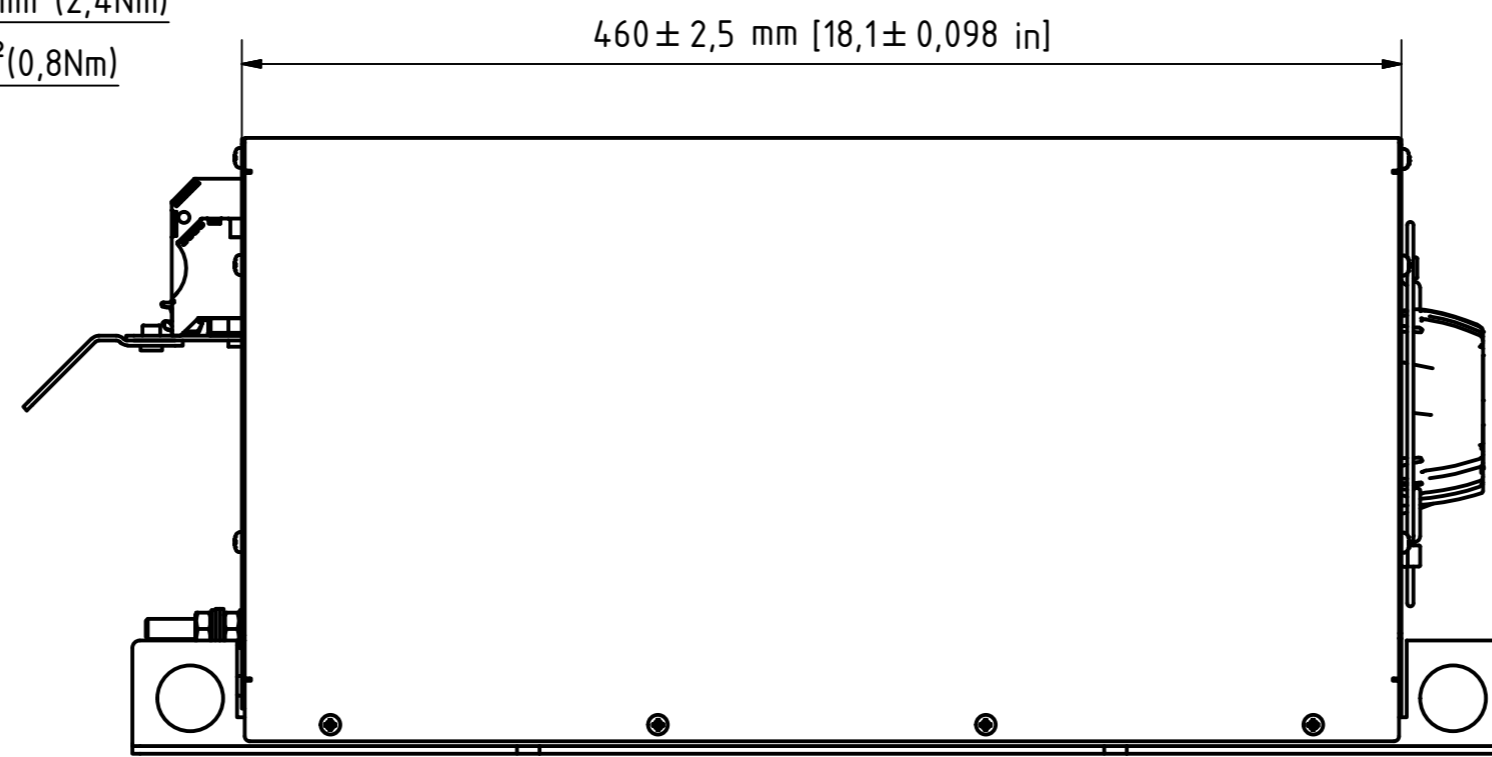
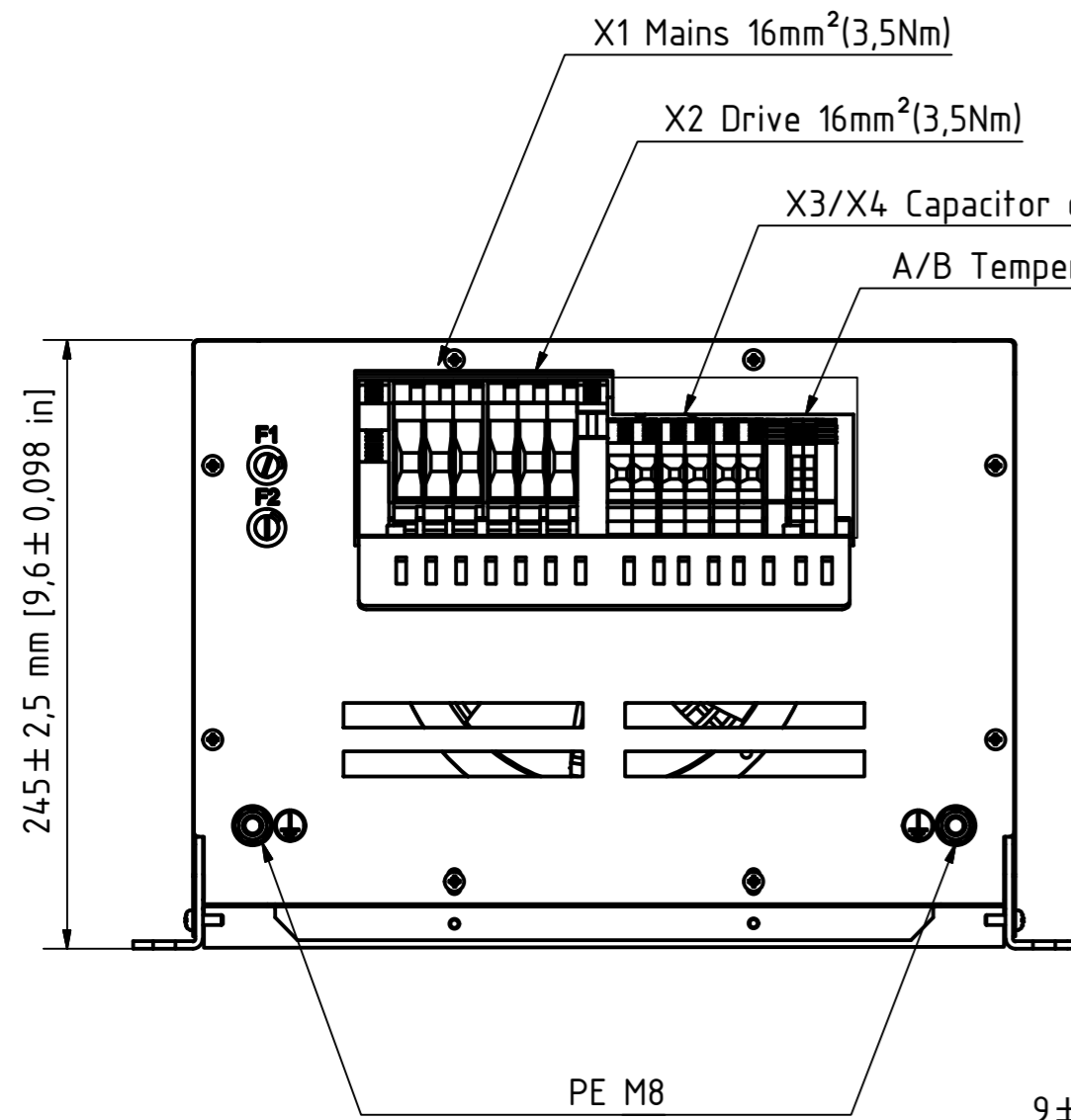


X3



				DATE	Name	Designation	
				Drawn 07.03.2014	CM	X3 IP20 with internal fan 2	
				Reviewed 07.03.2014	FR		
				Standard	DIN 2768-1 V		
				Scale drawing	1:1		
				Print scale	Approx. 1:5	Drawing Number	
R	Terminals	14.03.16	1			X3 C IP20 if2	
R	Dimensions	04.07.14	1			1	
Status	Modifications	DATE	Name			A2	
						P:\16_P&D\102_Entwicklung\03_30 CAD_Baufreizezeichnungen\03_Bestteile\03_Überschwingungfilter\Gehäuse\X3	